



User manual

WaterWISE
FloWISE

SVENSKA	3
ENGLISH	9
DEUTSCH	15
РУССКИЙ	21
FRANÇAIS	28
ESPAÑOL	35
ITALIANO	43
POLSKI	49
ČEŠTINA	55
ARABIC	61

Det är viktigt att läsa igenom denna manual noggrant för att trygga poolutrustningens funktion och livslängd.

Denna manual finns även att hämta från www.pahlen.se

Pahlén AB ansvarar ej för produktgaranti eller skador som sker till följd av felaktig installation, handhavandefel eller felaktigt underhåll.

VARNING

- Denna apparat får inte användas i aggressivt vatten, saltvatten eller pooler/badtunnor med klormaskin/saltklorinator, se rekommenderade värden beträffande vattenkvalitet.
- Apparaten skall installeras i enlighet med gällande nationella lagar och förordningar och den elektriska installationen får endast utföras av behörig elinstallatör.
- Påbörja inte installation av apparaten innan ni läst och förstått installationsanvisningar och varningar i denna manual. Om ni har några frågor om installationsanvisningar eller varningar, kontakta er lokala återförsäljare.
- Denna apparat får under inga omständigheter startas utan att den är helt fylld med vatten.
- Denna apparat får inte övertäckas, inte placeras i närheten av brännbart material eller i direkt solsken.
- Denna apparat får inte användas av mycket små barn (0–3 år).
- Denna apparat får inte användas av små barn (3–8 år) och personer med mycket omfattande och komplexa funktionshinder om de inte ständigt övervakas av en person som är ansvarig för deras säkerhet.
- Denna apparat får användas av barn äldre än 8 år och personer med nedsatt fysisk, sensorisk eller mental förmåga eller med brist på erfarenhet eller kunskap, såvida de har fått handledning eller information om hur man använder apparaten på ett säkert sätt och förstår risker som kan förekomma av en person som är ansvarig för deras säkerhet.
- Barn får inte leka med apparaten.
- Denna apparat skall inte rengöras eller underhållas av barn utan övervakning.
- Koppla alltid bort apparaten från elnätet före montering, demontering eller rengöring.
- Pumpar utan indikation på att de är skyddade mot inverkan av frysning får inte lämnas utomhus under frostiga väderförhållanden.
- Om installationsanvisningen inte följs gäller inte produktgarantin.

Allmän info

Pumpar från Pahlén är tillverkade och testade enligt gällande standard samt certifierade av tredje part.

Modifiering eller förändring av produkten får enbart ske med tillverkarens godkännande. Använd enbart reservdelar eller tillbehör godkända av tillverkaren.

För Pahléns standardpumpar ska poolvattnet ej vara aggressivt, se rek.vattenvärden nedan.

Transport och säsongslagring:

Förvara pumpen i torr miljö i så stabil temperatur som möjligt. (Stora temperaturförändringar och fuktig miljö kan ge korrosionsskador på motorlindningar eller metalldelar.)

Säkerhet

- Pumpen får enbart användas inom de gränsvärden som återfinns på pumpens typskylt och motorns märkskylt.
- Säkerställ att pumpens typskylt och motorns märkskylt är läsbara även efter installation.
- Använd inte pumpen utan dess skyddskåpor. Att nå in i strömförande eller rörliga delar kan ge allvarliga skador.
- Kontrollera alltid att strömmen till pumpen är bruten innan något arbete, service eller underhåll av pumpen påbörjas.
- Säkerställ att rätt dimension på rör till och från pumpen används, se tabell nästa sida. Detta reducerar risken för tryckfall som kan ge kavitations-skador på pumpens mekaniska delar.
- Om frysrisk finns måste pumpen kunna tas ur drift och dräneras för att undvika frosts-kador.

Produktbeskrivning

Pumpen är avsedd för cirkulering av filterrat vatten i pooler med klordesinfektion (organiskt, oorganiskt klor). Pahlén kan ej garantera pumpens livslängd och prestanda i drift med andra typer av desinfektionsmedel.

Förfilterhuset är delbart vilket gör att inloppsriktningen kan vridas utan att pumpens prestanda påverkas. Detta för att underlätta placeringen av pumpen när installationsutrymmet är begränsat.

Funktion

Sugsida (A) - pumpen suger in vatten.

Vattnet passerar förfilterhuset (B) som har en inre silkkorg och vidare in i pumphuset (C).

Vattnet pumpas/trycks vidare ut ur pumphuset på trycksidan (D).

Avtappningspluggar (F) öppnas vid dränering av förfilter och pumphus.

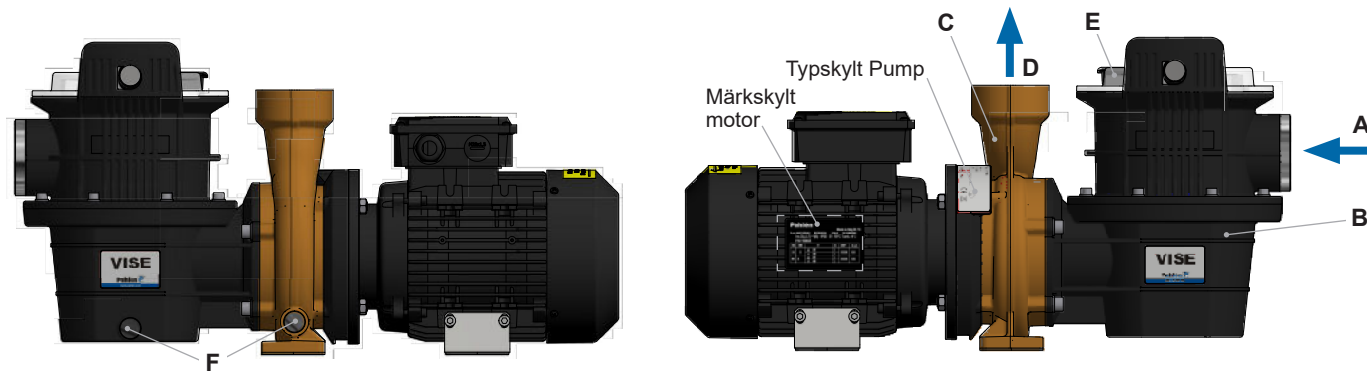


Bild 1

- A Sugsida
- B Förfilterhus
- C Pumphus
- D Trycksida
- E Låshandtag
- F Dräneringsplugg

Produkten är avsedd för följande vattenvärden:

Totalt klor:	max 3,5 mg/l *
Klorid(salt)halt:	max 250 mg/l
pH-värde:	7,2 - 7,6
Alkalinitet:	60-120 mg/l (ppm)
Kalciumhårdhet:	100-300 mg/l (ppm)
Järn:	max 0,1 mg/l*
Koppar:	max 0,2 mg/l*
Mangan:	max 0,05 mg/l*
Fosfor:	max 0,01 mg/l*
Nitrat:	max 50 mg/l*

* Enligt SS-EN 16713-3 2016

Utanför dessa värden gäller ej produktgarantin.

Tekniska data

Tätetsklass	IP55
Max. vattentryck	2,5 bar
Omgivningstemperatur	max. +45°C
Vattentemperatur	max. +45°C

Se pumpmodellens typskylt för info om maximal uppforderingshöjd (H_{max}).

Bild 1 visar var typskylten är placerad på pumpen.

Exempel Typskylt:

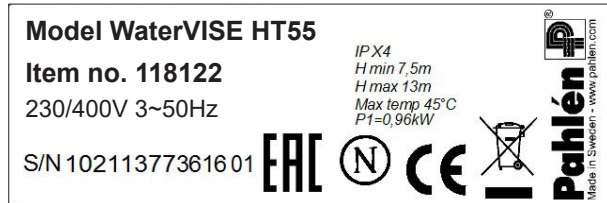


Bild 2. Typskylt - pumpmodell

Exempel Märkskylt:

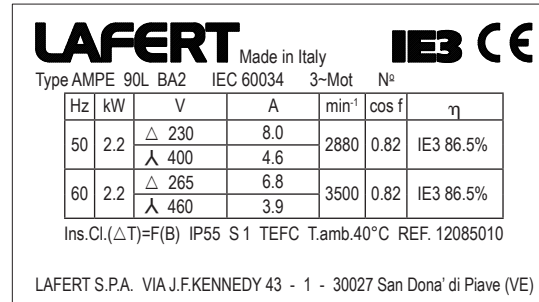


Bild 3. Märkskylt - pumpmotor.

Dimensioner

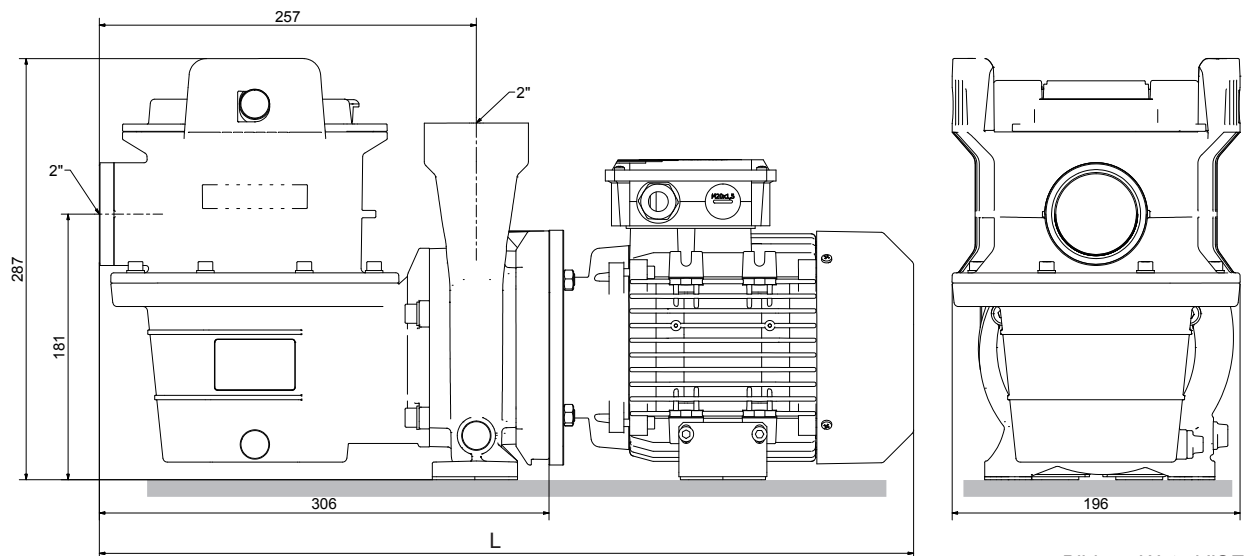


Bild 4a. WaterVISE

WaterVISE		
Effekt	L	Vikt
0,25kW	490 mm	12,0 kg
0,37kW	520 mm	12,2 kg
0,55kW	520 mm	13,8 kg
0,75kW	540 mm	18,4 kg
1,1kW	560 mm	25,8 kg

FloVISE		
Effekt	L	Vikt
0,25kW	278 mm	9,4 kg
0,37kW	308 mm	9,6 kg
0,55kW	308 mm	11,2 kg
0,75kW	328 mm	15,8 kg
1,1kW	348 mm	23,2 kg

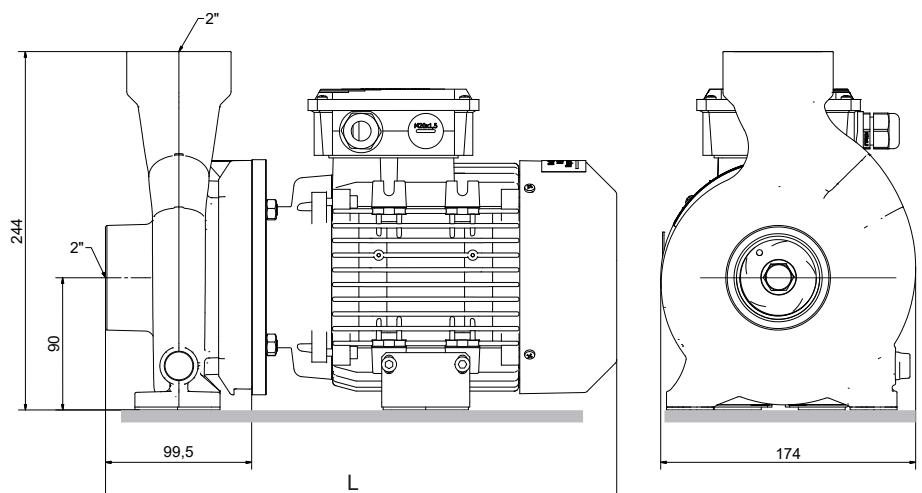


Bild 4b. FloVISE

Installation

Vi rekommenderar användning av Pahlén anslutningskit (art.nr 118000) som innehåller unionskopplingar med O-ringstättning.

Använd gängtape eller gängtätmedel avsett för ABS-plast vid gängtätning.

Röranslutning utförs FÖRE elinstallation.

Dimensionera rörledningarna enligt tabell nedan.

Använd medföljande små gummimattor under pumpens fötter för att förhindra stomljud.

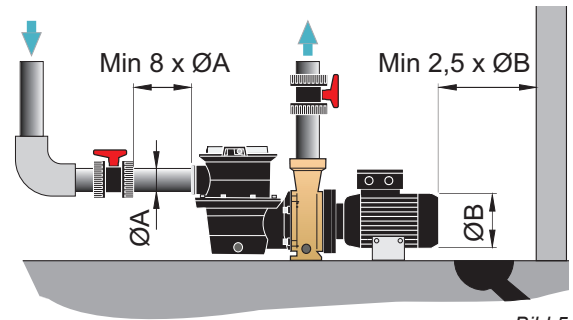


Bild 5

⚠ VARNING

- Pumpen bör placeras lägre än poolens vattenyta och nära poolen för att få så kort sugledning som möjligt.
- Fritt avstånd bakom pumpmotorn bör vara minst 2,5×fläktdiametern.
- Fixera pumpen med lämplig bult i ett stadigt underlag i ett torrt utrymme.
- Se till att utrymmet har god ventilation och inte riskerar att drabbas av översvämning.
- Pumpar med förfilter ska placeras så att silkorgen i förfiltret kan lyftas ur för rengöring/tömning.

Alternativ inloppsriktning

Förfilterhuset är delbart och övre delen kan vridas och monteras i 7 st olika inloppsriktningar. Detta gör det lättare anpassa pumpens placering i maskinrummets utrymme med hänsyn till poolsystemets rördragning.

Gör så här för att ändra inloppsriktningen:

1. Lossa de 8 st skruvar (G) som håller fast överdelen (insexbits 5).
2. Lyft upp och vrid överdelen till önskad position. Se till att o-ringen (H) ligger korrekt i sitt spår.
3. Fäst överdelen med de 8 skruvarna (med brickor under). Skruva fast dem korsvis (4 Nm).



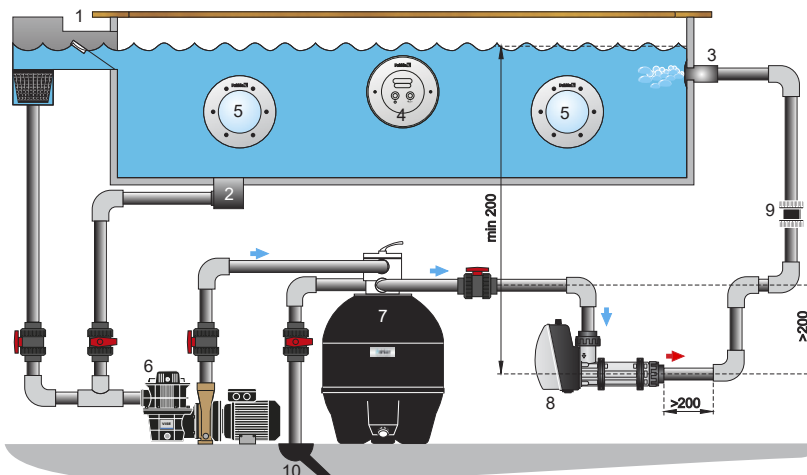
Bild 6

Installation rör

Rördragning till och från pumpen skall klamras eller stagas för att avlastas. Detta för att förhindra materialspänningar som kan leda till skador och/eller läckage.

Använd inte snabbstängande ventiler då dessa kan generera tryckstötter som överskrider pumpens maximala tryck.

Kontrollera att alla kopplingar är helt täta vid driftsättning.



1. Bräddavlopp
2. Bottenavlopp
3. Inlopp
4. JetSwim
5. Belysning
6. Pump
7. Filter
8. Elvärmare
9. Backventil
10. Avlopp

Tryckledning

Anslut pumpens tryckledning till reningsfiltret. Undvik skarpa böjar.

Avstängningsventil efter pumpen är att rekommendera ur servicehänseende och i vissa fall kan det även finnas behov av att kunna justera mottrycket.

Sugledning

För att optimera pumpen skall följande regler efterföljas vid planering och dimensionering av sugledningen: stor rördimension, kort sugledning, få ventiler, få skarpa rörböjar, lågt placerad pump samt väl tätade rörskarvar för att undvika luftläckage. Pumpens livslängd och prestanda kan förkortas om dessa regler inte beaktas.

Sugledningen bör utrustas med en avstängningsventil som alltid skall vara helt öppen när pumpen är i drift.

Sträva efter en helt rak sugledning närmast pumpen i en längd som motsvarar minst 8×rördiametern, se bild. Självfall från pool till pump rekommenderas.

Om pumpen placerats högre än poolens vattenyta skall en backventil monteras på sugledningen. Denna bidrar dock till flödesförluster och pumpen bör strypas något med hjälp av en ventil på trycksidan. Om inte detta görs finns risk att pumpen kaviterar, vilket kan leda till axeltätningläckage och skador på pumpshjulet.

Rekommenderad rördimension

Pumptyp	Utvändig rördiameter	
	Sugsida (max 10 m*)	Trycksida (max 20 m*)
0,25–0,37kW	min Ø50 mm	Ø50 mm
0,55–1,1kW	Ø63 mm	Ø63 mm

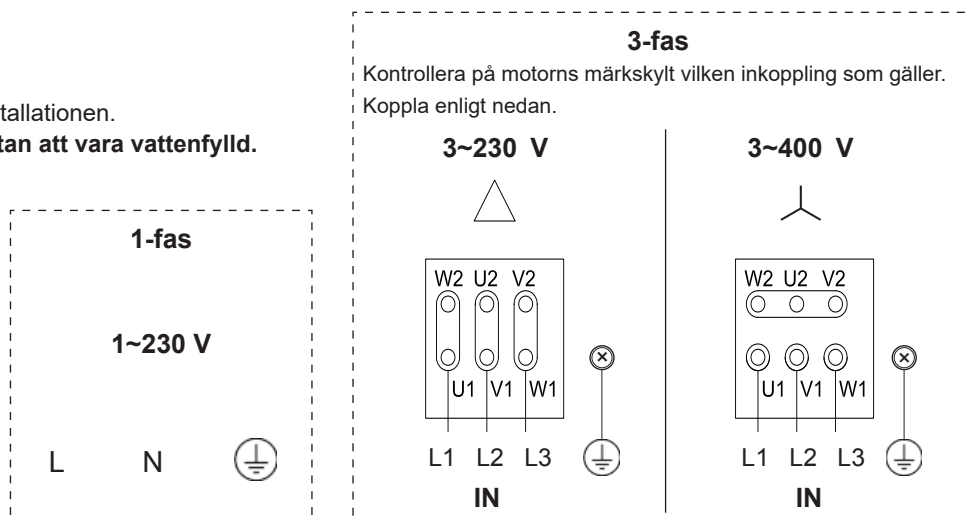
* Vid längre sträckor: använd större rördiameter.

Elektrisk installation

Elinstallation skall ske efter rörinstallationen.

OBS! Pumpen får aldrig startas utan att vara vattenfylld.

Kopplingschema el



⚠ VARNING

- Den elektriska installationen får endast utföras av behörig elinstallatör enligt instruktioner som medföljer pumpen.
- Elinstallationsregler skiljer sig åt mellan olika länder, därför behöver kontaktorer, kablar, anslutningskomponenter och kapslingar väljas utifrån lokala regler.
- En huvudströmbrytare skall installeras före pumpens samtliga spänningsförande elanslutningar. Det skall vara en allpolig brytare som uppfyller kraven i IEC/EN 60335-1 stycke 7.12.2, 22.2 och 24.3.
- Pumpen skall förses med en jordfelsbrytare som har en från koppling av drift med högst 30mA.
- Pumpen skall förses med ett godkänt motorskydd som skall ställas in enligt motorns ström värde, se pumppmontorns märkskylt.
- Kontrollera att pumpens rotationsriktning stämmer överens med pilen på motorns fläktkåpa.

Drift

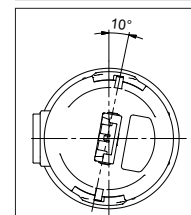
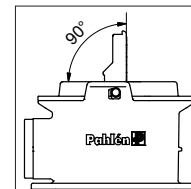
Torrkör aldrig pumpen, då detta skadar axeltätningen.

Pumpen får ej driftsättas utan silkorg då detta kan medföra att främmande material tar sig in och skadar vitala delar.

Säkerställ att öppningar/utlopp i poolen till pumpens sug sida är i enlighet med gällande riktlinjer, standarder och instruktioner.

Differentialtryck skall vara minst 8 mvp vid max varvtal. Pumpen får ej arbeta kontinuerligt med för lågt differentialtryck (risk för kavitation, vitala delar kan skadas).

- Se till att pumpen är vattenfylld före start.
Demontera locket till förfilterhuset genom att lyfta låshandtaget samt vrida locket medsols.
Fyll huset med vatten upp till suganslutningen.
- Stäng locket, vrid motsols och se till att låshandtaget bottenar.
- Kontrollera att alla ventiler till pumpen är öppna. Säkerställ att nedre öppningen mellan motor och pump-hus inte blockerats (blockering kan skada pumpen).
- Öppna ventilen på pumpens trycksida halvvägs.
Kör aldrig pumpen mot stängd ventil - detta förorsakar skador.
- Starta pumpen och låt ev. luft evakueras helt och hållet innan ventilen på trycksidan öppnas helt.
- Kontrollera ev. läckage.



Handhavande

Stäng alltid av pumpen innan funktionsläget på sandfiltrets centralventil ändras (eller andra ventiler stängs).

Rör inte motorn under drift. Motorn kan nå höga temperaturer under drift. Låt motorn svalna innan eventuell service.

Kontrollera regelbundet att silkorgen är fri från främmande föremål och skräp.

Obs! placera aldrig kemiska preparat direkt i pumpens silkorg. Detta kommer att förstöra pumpens komponenter.

Kontinuerlig drift rekommenderas för att förhindra kondens med risk för korrosion i motorn. Upprepade stilleståndstider vid kylig omgivningstemperatur är inte bra för motorn då avlagringar lätt bildas som kan blockera rörligheten. Vid längre stilleståndstider än 1 vecka bör motoraxeln kontrolleras/motioneras innan uppstart. Bryt först strömmen till pumpen, använd en skruvmejsel i bakkant i centrum på motorn mot fläkthjulet och vrid axeln alt. demontera flätkåpan och vrid på fläkten.

Vid frysrisk

Hela pumpen och dess in- och utloppsledningar skall dräneras om frysrisk föreligger. Pumpen töms helt genom att man skruvar ur dess avtappningspluggar (E), se bild 1.

Felsökning

Vid all felsökning skall spänningen till pumpen brytas.

Matningsspänningen till pumpen skall även brytas om utrustningen läcker.

Starta inte pumpen upprepade gånger om pump/motoraxel blockerats, då detta kommer att skada motorn.

Problem	Orsak	Åtgärd
Säkringar/motorskydd löser ut.	Pumpen är överbelastad.	Kontrollera motoraxelns rörlighet: Går axeln trögt - kontakta installatören. Går axeln lätt - kontakta en elektriker för mätning av driftspänning och strömförbrukning.
Pumpen går, men ger dåligt flöde.	Otillräcklig pumpverkan.	Kontrollera att pumpens silkorg är fri från skräp och främmande föremål. Kontrollera tilllopp av vatten till pumpen samt att utloppet inte hindras från vattenflöde (avstängningsventiler etc). Kontrollera motorns rotationsriktning. Vid motsatt rotation ger pumpen betydligt lägre flöde och högre ljudnivå. Kontrollera att rördimensionerna är enligt specifikation.
Pumpmotorn går varm.	Otillräcklig kylning.	Kontrollera att motorfläkten får tillräcklig kylning. Kontrollera att omgivningstemperaturen inte är för hög.
	För högt tryck på trycksidan.	Kontrollera att pumpen lämnar högre flöde än 10% av pumpens uppfordringshöjd Hmax (se pumpens typskylt).
	Felaktig inställning av motorskyddet.	Kontrollera att inställt värde på motorskydd stämmer överens emot pumpmotorns märkskylt.
Vatten droppar från axeltätningen (mellan motor och pumphus).	(Några droppar är normalt under inkörningsperioden.)	Vid konstant läckage skall axeltätningen bytas. (Axeltätningen är en förslitningskomponent och livslängden påverkas av ett flertal olika faktorer, bl.a antalet drifttimmar och vattenkvalité.)

Reservdelar: se Pahléns hemsida.

It is important that you read this manual carefully to secure the function and useful life of the pool equipment.

This manual is also available from www.pahlen.com

Pahlén AB is not responsible for the product warranty or damage caused by incorrect installation, use or incorrect maintenance.

WARNING

- This appliance must not be used in aggressive water, salt water or pools/hot tubs with a chlorine machine/salt chlorinator, see the recommended water quality values.
- The appliance must be installed in accordance with applicable national laws and provisions and the electrical installation must only be carried out by a qualified electrician.
- Do not start installing the appliance until you have read and understood the installation instructions and warnings in this manual. If you have any questions about the installation instructions or warnings, please contact your local dealer.
- Under no circumstances may this appliance be started without being completely filled with water.
- This appliance must not be covered, placed near combustible material or in direct sunlight.
- This appliance must not be used by very young children (0-3 years).
- This appliance must not be used by young children (3-8 years) and people with significant and complex disabilities unless they are under constant supervision by a person who is responsible for their safety.
- This appliance may be used by children over 8 years of age and persons with reduced physical, sensory or mental capabilities or lack of experience or knowledge, provided that they're under supervision or have received information on how to use the appliance safely and understand risks that may occur by a person who is responsible for their safety.
- Children are not allowed to play with the appliance.
- This appliance should not be cleaned or maintained by children without supervision.
- Always disconnect the appliance from the supply before assembling, disassembling or cleaning.
- Pumps without indication that they are protected against the effects of freezing shall not be left outside during freezing weather conditions.
- Failure to follow the installation instructions invalidates the product warranty.

General information

Pahlen pumps are manufactured in accordance with the applicable standard and certified by the third party. Modification or change of the product must only be made after receiving the manufacturer's approval. Only use spare parts and fittings approved by the manufacturer.

For Pahlen's standard pools, the pool water must not be aggressive, see the record water values below.

Transport and season storage:

Store the pump in a dry environment in a temperature as stable as possible (Great temperature changes and moist environment can lead to corrosion damages on motor coils or metal parts).

Safety

- The pump must only be used within the limit values given on the pump type plate and motor rating plate.
- Make sure that the pump type plate and the motor rating plate are readable even after the installation.
- Do not use the pump without its protective housing. Touching live or moving parts can cause serious damage.
- Always check that the current to the pump is disconnected before commencing any work, service or maintenance of the pump.
- Make sure that the right dimension of pipe to and from the pump is used, see the table on the next page. This reduces the risk of pressure drop, which can lead to cavitation damages on the pump's mechanical parts.
- If there is a freezing hazard, the pump must be disconnected and drained out to avoid frost damages.

Product description

The pump is intended for circulation of filtered water in pools with chlorine disinfection (organic, inorganic chlorine). Pahlen can not guarantee the pump's lifespan and operational performance with other types of disinfection agents. The pre-filter enclosure can be dismantled, which allows the inlet direction to be turned without affecting the pump's performance. This is provided to facilitate placing the pump in an area where the installation space is limited.

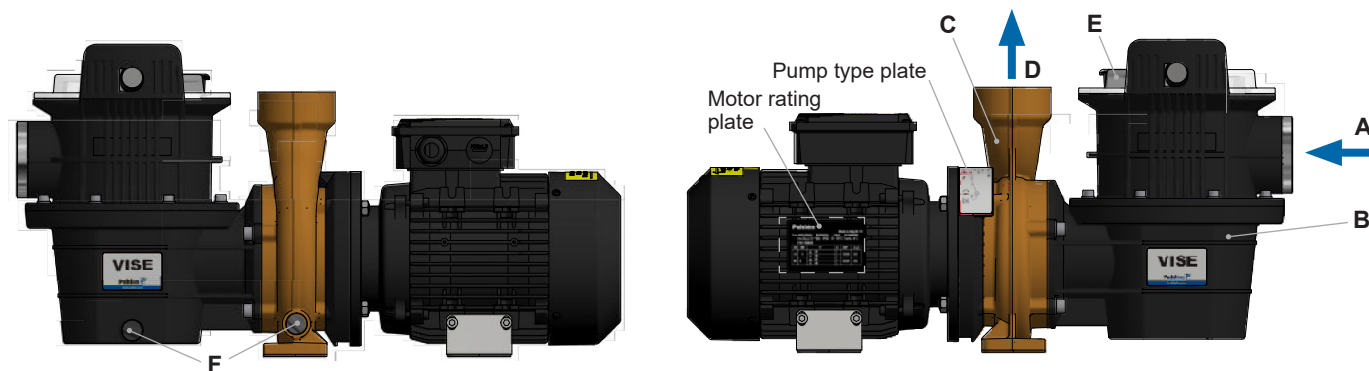
Function

Suction side (A) - the pump sucks water.

The water passes through the pre-filter (B), which has an inner strainer bucket, and further into the pump housing.

The water is pumped/pressed further out of the pump housing on the pressure side (D).

Discharge valves (E) are opened during the draining of the pre-filter and pump housing.



Picture 1

- A Suction side
- B Prefilter housing
- C Pump housing
- D Pressure side
- E Lock handle
- F Drain plug

The product is intended for the following water values:

Total chlorine:	max 3.5 mg/l *
Chloride (salt) content:	max 250 mg/l
PH-value:	7.2 - 7.6
Alkalinity:	60-120 mg/l (ppm)
Calcium hardness:	100-300 mg/l (ppm)
Iron:	max 0.1 mg/l*
Copper:	max 0.2 mg/l*
Manganese:	max 0.05 mg/l*
Phosphorous:	max 0.01 mg/l*
Nitrate:	max 50 mg/l*

* According to SS-EN 16713-3 2016

The product guarantee does not apply outside these values.

Technical data

Enclosed protection class	IP55
Max. water pressure	2,5 bar
Ambient temperature	max. +45°C
Water temperature	max. +45°C

See the pump model type plate for information about the maximum lifting height (H_{max}).
Picture 1 shows where the type plate is located on the pump.

Example Type plate:

Model WaterVISE HT55

Item no. 118122

230/400V 3~50Hz

S/N 102113773616 01

IP X4
H min 7,5m
H max 13m
Max temp 45°C
P1=0,96kW

EAC **CE** **IEC**

Pahlén
Made in Sweden - www.pahlen.com

Picture 2. Type plate - pump model

Example Rating plate

LAFERT **IE3 CE**

Made in Italy

Type AMPE 90L BA2 IEC 60034 3-Mot N°

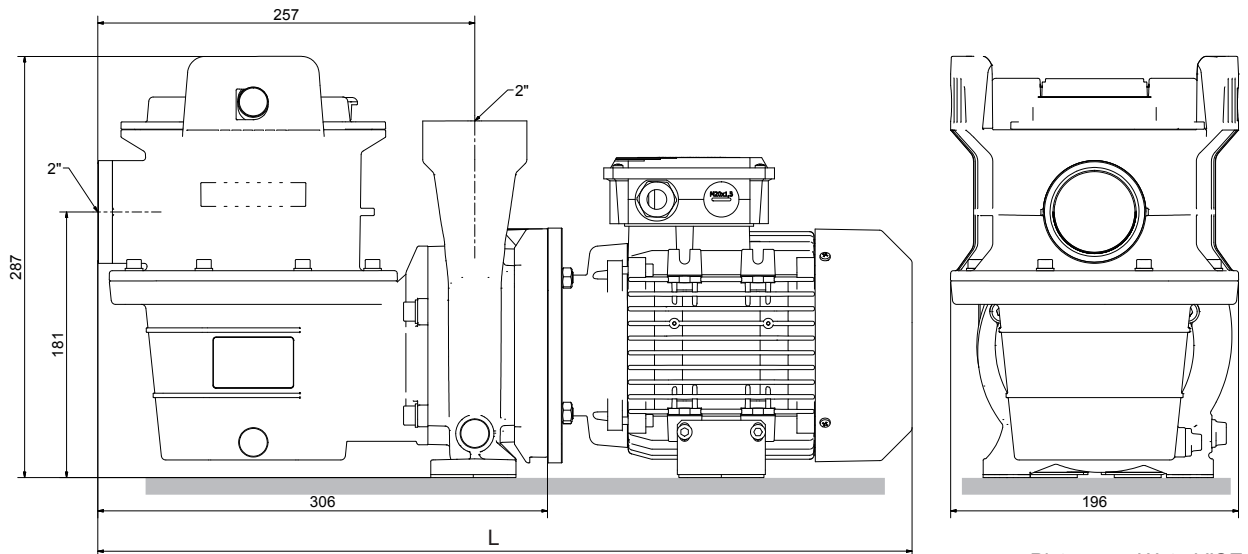
Hz	kW	V	A	min ⁻¹	cos f	η
50	2.2	Δ 230	8.0	2880	0.82	IE3 86.5%
		Λ 400	4.6			
60	2.2	Δ 265	6.8	3500	0.82	IE3 86.5%
		Λ 460	3.9			

Ins.Cl.(ΔT)=F(B) IP55 S1 TEFC T.amb.40°C REF. 12085010

LAFERT S.P.A. VIA J.F.KENNEDY 43 - 1 - 30027 San Dona' di Piave (VE)

Picture 3. Rating plate - pump motor.

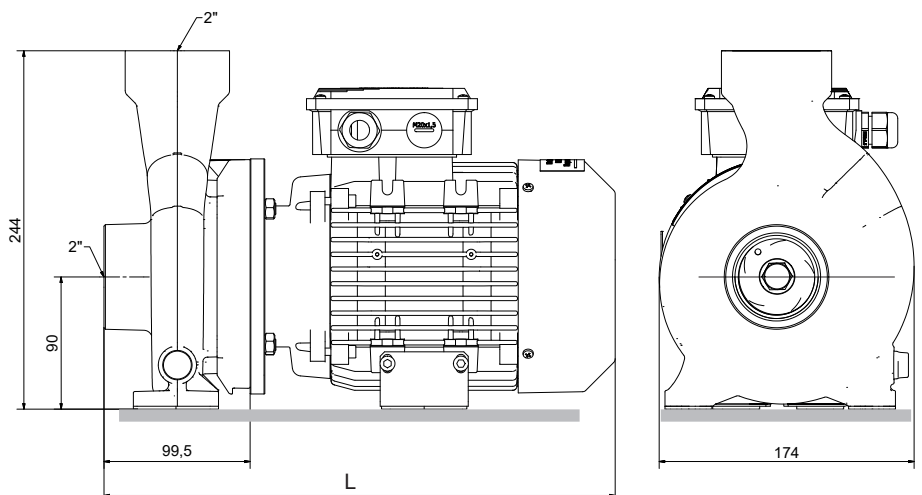
Dimensions



Picture 4a. WaterVISE

WaterVISE		
Power	L	Weight
0.25kW	490 mm	12 kg
0.37kW	520 mm	12.2 kg
0.55kW	520 mm	13.8 kg
0.75kW	540 mm	18.4 kg
1.1kW	560 mm	25.8 kg

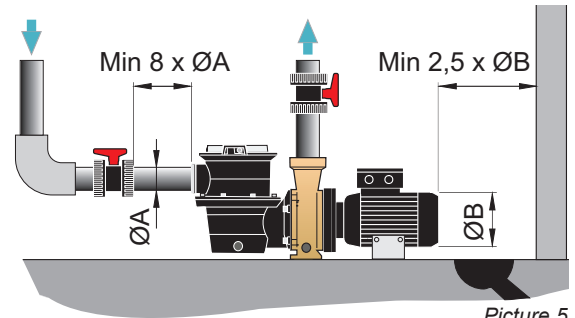
FloVISE		
Power	L	Weight
0.25kW	278 mm	9.4 kg
0.37kW	308 mm	9.6 kg
0.55kW	308 mm	11.2 kg
0.75kW	328 mm	15.8 kg
1.1kW	348 mm	23.2 kg



Picture 4b. FloVISE

Installation

We recommend using the Pahlén connection Kit (article number 118000), which contains Unions with O-ring seal. Use threaded tape or thread sealant for ABS plastic when tightening the threads. Pipe connection are made BEFORE electrical installation. Dimension the pipes as per the table below. Use the given small rubber mats under the feet of the pump to prevent structure-borne sounds.



Picture 5

WARNING

- The pump must be placed lower than the pool's water surface and near the pool in order to get as short suction pipe as possible.
- Free distance behind the pump motor must be at least 2.5 X fan diameter.
- Fix the pump with a suitable bolt in a steady, level base in a way that structure-borne sound is prevented.
- Make sure that the space has good ventilation, is dry and there is no risk of drowning.
- The pump with the pre-filter must be placed such that the strainer bucket can be lifted out for regular cleaning/draining.

Alternative inlet direction

The pre-filter housing is divisible and the upper part can be turned and mounted in 7 different inlet directions. This makes it easy to adjust placing the pump in the machine area with regard to piping of the pool system.

Do the following to change the inlet direction:

1. Loosen the 8 screws (G) that secure the upper part (hexagon 5).
2. Lift up and turn the upper part to the desired position. Make sure the o-ring (F) is correctly positioned in its groove.
3. Attach the upper part with the 8 screws (with washers below). Screw them firmly (4 Nm).

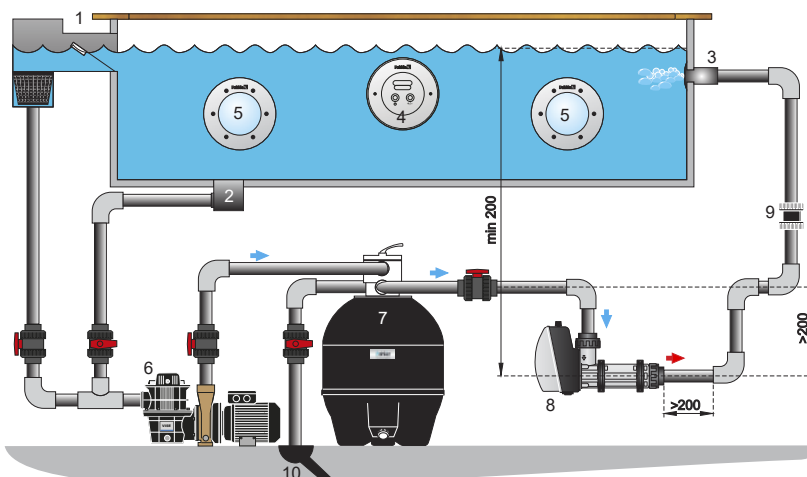


Picture 6

Installation pipe

Piping to and from the pump must be clamped or backed up to discharge. This is to prevent material stresses that can lead to damage and / or leakage.

Do not use fast-closing valves as they can generate pressure shocks that exceed the maximum pressure of the pump. Check that all connections are completely sealed during commissioning.



1. Skimmer
2. Bottom outlet
3. Inlet
4. JetSwim
5. Lighting
6. Pump
7. Filter
8. Electric heater
9. Check valve
10. Sewage

Pressure pipe

Connect the pressure pipe of the pump to the cleaning filter. Avoid sharp edges.

The shut valve for the pump is recommended from the service point of view, and in some cases, it can also be needed to adjust the back pressure.

Suction pipe

To optimise the pump, the following rules must be followed during the planning and design of the suction pipe: large pipe dimension, short suction pipe, few valves, few sharp pipe bends, low-placed pump and tightened pipe edges to avoid air leakage. The pump's life span and performance can be shortened if these rules are not followed.

The suction pipe must be equipped with a shut-off valve, which must always be completely open when the pump is in operation. Strive for a completely straight suction pipe closest to the pump, of a length that corresponds to at least 8 x pipe diameter, see the picture. Gravity drainage from pool to pump is recommended.

If the pump is placed over the pool's water surface, a back valve must be mounted on the suction pipe. This however leads to flow losses and the pump must be strapped with a valve on the pressure side. If this is not done, there is a risk of the pump being cavitating, which can lead to shaft seal leakage and damages to the impeller.

Recommended pipe dimension

Pump type	External pipe diameter	
	Suction side (max 10 m*)	Pressure side (max 20 m*)
0,25–0,37kW	min Ø50 mm	Ø50 mm
0,55–1,1kW	Ø63 mm	Ø63 mm

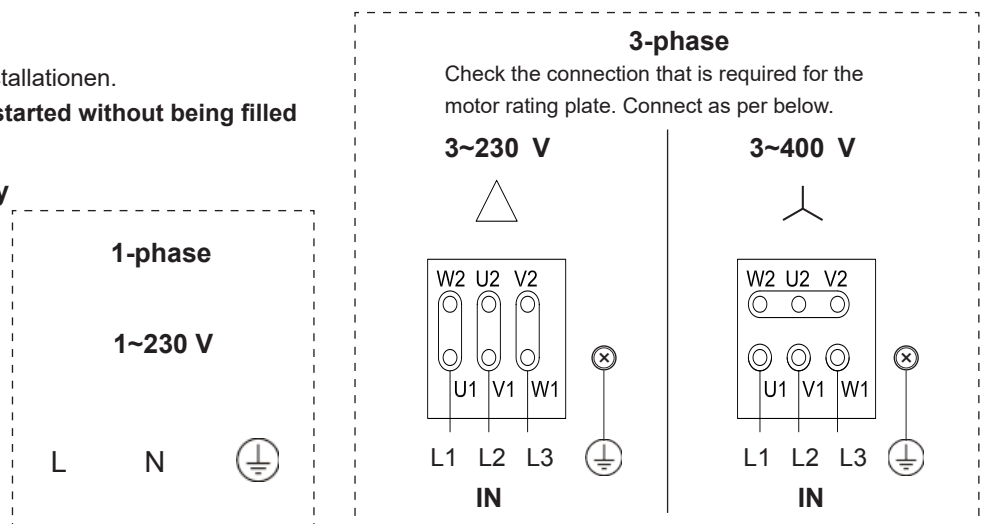
*For longer sections, use greater pipe diameter.

Electrical Installation

Einstallationen skall ske efter rörinstallationen.

NOTE! The pump must never be started without being filled with water.

Connection diagram electricity



⚠ WARNING

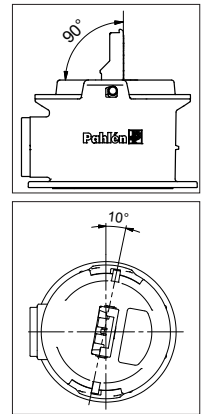
- The electrical installation may only be carried out by a qualified electrician in accordance with the instructions provided with the pump.
- As electrical installation regulations differ from country to country, contactors, cables, connection components, and enclosures must be selected based on local regulations.
- A main isolator must be installed before all live electrical connections on the pump. This must be an all-pole isolator that satisfies the requirements set out in IEC/EN 60335-1 paragraphs 7.12.2, 22.2 and 24.3.
- The pump shall be fed via a residual current device with maximum leakage current of no more than 30mA.
- The pump shall be fitted with an all-pole switch and approved automatic motor circuit breaker that should be set to match the motor's rated current, see the pump motor rating plate.
- Check that the pump's direction of rotation is the same as system flow – see the arrow on the motor housing.

Operation

Never dry run the pump, as this could lead to shaft sealing.

The pump must not be operated without a strainer bucket, as this may cause foreign material to penetrate and damage vital parts. Make sure that openings/outlets on the pool's suction side are in accordance with the applicable guidelines, standards and instructions. **Differential pressure must be at least 8 MVP at maximum speed.** The pump must not work continuously with very little differential pressure (risk of cavitation, can damage vital parts).

1. Make sure that the pump is filled with water before starting.
Disassemble the lid of the pre-filter housing by lifting the lock handle and turning the lid clockwise.
Fill the housing with water up to the suction connection.
2. Close the lid, turn clockwise and make sure that the lock handle touches bottom.
3. Check that all the valves of the pump are open. Make sure that the opening below between the motor and the pump housing is not blocked (blocking could damage the pump).
4. Open the valve on the pump's pressure side halfway.
Never run the pump with a closed valve, this could cause damage.
5. Start the pump and evacuate any air completely, before the valve on the pressure side is opened completely.
6. Check for any leakage.



Handling

Always close the pump before the function mode on the sand filter's central valve is changed (or other valves are closed). Do not touch the motor during operation. The motor can reach high temperatures during operation.

Let the motor cool down before any service. Regularly check that the strainer bucket is free from foreign objects and rubbish.

Note! Never place chemical preparations directly inside the pump's strainer bucket. This will damage the pump's components.

Continuous operation is recommended to prevent condensation with the risk of AZ<. Repeat down times during cool ambient temperatures are not good for the motor as deposits can easily build up, which can block the movement. In case of long down-times, more than 1 week, the motor shaft must be checked/put into motion before starting up. First disconnect the current to the pump, use a screwdriver at the rear edge of the centre of the motor against the impeller and turn the shaft or dismantle the hood and turn the fan.

In case of a freezing hazard

The whole pump and its inlet and outlet pipes must be drained if there is a freezing hazard. The pump is drained out completely by screwing out its drain valves (E), see picture 1.

Troubleshooting

For all troubleshooting, voltage to the pump must be disconnected.

The supply voltage to the pump must also be disconnected if the equipment leaks.

Do not start the pump multiple times if the pump/motor shaft is blocked, as this will damage the motor.

Problem	Cause	Measure
Fuses/motor protection area tripped.	The pump is over-loaded.	Check the movement of the motor shaft: If the shaft speed is very slow, contact the installer. If the shaft turns easily, contact an electrician for measuring the operational voltage and power consumption.
The pump is working, but gives a poor flow.	Insufficient pump effect.	Check that the pump's strainer bucket is free from rubbish and foreign objects. Check that supply of water to the pump as well as the outlet is not obstructed from water flow (shut-off valves, etc). Check the motor's direction of rotation. In case of opposite rotation, the pump gives significantly lower flows and higher sound level. Check that the pipe dimensions are as per the specification.
The pump motor goes hot.	Insufficient cooling.	Check that the motor fan receives sufficient cooling. Check that the ambient temperature is not too high.
	Too high pressure on the pressure side.	Check that the pump releases a flow that is 10% more than the pump's lifting height Hmax (see the pumps rating plate).
	Incorrect setting of the motor protection.	Check that the value set on the motor protection conforms to the pump motor rating plate.
VCheck that the value set on the motor protection conforms to the pump motor rating plate.	(A few drops are normal during the operation).	In the event of constant leakage, the shaft sealing must be changed. (The shaft sealing is a wearing component and the life span is affected by a number of different factors, among others, the number of operational hours and water quality).

Spare parts: see the Pahlén website.

Es ist wichtig, diese Bedienungsanleitung sorgfältig zu lesen, um die Funktion und Lebensdauer der Poolausrüstung zu gewährleisten.

Diese Bedienungsanleitung steht unter www.pahlen.com als Download zur Verfügung.

Pahlén AB ist nicht verantwortlich für Produktgewährleistung oder für Schäden, die durch unsachgemäße Installation, Handhabungsfehler oder mangelnde Wartung entstehen.

WARNHINWEIS

- Dieses Gerät darf nicht in aggressivem Wasser, Salzwasser oder Pools/Badefässern mit Chlorgenerator/Salzelektrolysegerät verwendet werden, siehe empfohlene Werte zur Wasserqualität.
- Das Gerät muss in Übereinstimmung mit den geltenden nationalen Gesetzen und Vorschriften installiert werden. Die elektrische Installation darf nur von einem qualifizierten Elektriker durchgeführt werden.
- Beginnen Sie erst mit der Installation des Geräts, wenn Sie die Installationsanweisungen und Warnhinweise in dieser Anleitung gelesen und verstanden haben. Wenn Sie Fragen zu Installationsanweisungen oder Warnhinweisen haben, wenden Sie sich bitte an Ihren Händler vor Ort.
- Dieses Gerät darf unter keinen Umständen in Betrieb genommen werden, ohne dass es vollständig mit Wasser gefüllt ist.
- Dieses Gerät darf nicht abgedeckt, in der Nähe von brennbaren Materialien oder in direktem Sonnenlicht aufgestellt werden.
- Dieses Gerät darf nicht von sehr kleinen Kindern (0–3 Jahre) verwendet werden.
- Dieses Gerät darf nicht von Kleinkindern (3-8 Jahre) und Menschen mit sehr umfangreichen und komplexen Behinderungen benutzt werden, es sei denn, sie werden ständig von einer für ihre Sicherheit verantwortlichen Person beaufsichtigt.
- Dieses Gerät kann von Kindern ab 8 Jahren und älter sowie Personen mit eingeschränkten körperlichen oder geistigen Fähigkeiten oder eingeschränkten Sinnesfähigkeiten oder mangelnder Erfahrung und Wissen benutzt werden, wenn sie unter Aufsicht stehen oder Anweisungen zu einem sicheren Gebrauch erhalten haben und die mit dem Gerät verbundenen Gefahren verstehen.
- Kinder dürfen nicht mit dem Gerät spielen.
- Dieses Gerät darf von Kindern, die unbeaufsichtigt sind, gereinigt oder gewartet werden.
- Trennen Sie das Gerät immer von der Stromversorgung, bevor Sie es zusammenbauen, zerlegen oder reinigen.
- Pumpen ohne Hinweis darauf, dass sie gegen Frost geschützt sind, dürfen bei Frostwetter nicht im Freien gelassen werden.
- Bei Nichtbeachtung der Installationsanweisungen verliert die Produktgarantie ihre Gültigkeit.

Allgemeine Informationen

Pumpen von Pahlén werden nach geltenden Normen hergestellt und getestet sowie durch Dritte zertifiziert. Modifizierungen oder Veränderungen des Produkts dürfen nur nach Genehmigung des Herstellers vorgenommen werden. Verwenden Sie nur vom Hersteller zugelassene Ersatzteile oder Zubehör. Für Pahléns Standardpumpen darf das Poolwasser nicht aggressiv sein, siehe die empfohlenen Wasserwerte unten.

Transport und Saisonlagerung:

Verwahren Sie die Pumpe in trockener Umgebung bei möglichst konstanter Temperatur. (Starke Temperaturänderungen und eine feuchte Umgebung können zu Korrosionsschäden an Motorwicklungen und Metallteilen führen.)

Sicherheit

- Die Pumpe darf nur innerhalb der Grenzwerte verwendet werden, die auf dem Typenschild der Pumpe und dem Kennschild des Motors zu finden sind.
- Stellen Sie sicher, dass das Typenschild der Pumpe und das Kennschild des Motors auch nach der Installation lesbar sind.
- Verwenden Sie die Pumpe niemals ohne ihre Schutzabdeckungen. Fassen Sie niemals in stromführende oder bewegliche Teile. Dies kann zu schwerwiegenden Schäden führen.
- Kontrollieren Sie immer, dass der Strom zur Pumpe vor Beginn von Arbeiten, Service oder Wartung an der Pumpe unterbrochen ist.
- Stellen Sie sicher, dass die Rohre zu und von der Pumpe korrekt dimensioniert sind, siehe Tabelle auf der nächsten Seite. Dadurch wird die Gefahr verringert, dass es zu einem Druckabfall kommt, der Kavitationsschäden an den mechanischen Teilen der Pumpe verursachen kann.
- Bei Frostgefahr muss die Pumpe außer Betrieb genommen und entwässert werden können, um Frostschäden zu vermeiden.

Produktbeschreibung

Die Pumpe ist dafür vorgesehen, gefiltertes Wasser in Pools mit Chlordesinfektion (organischer, unorganischer Chlor) zirkulieren zu lassen. Pahlén kann die Lebensdauer und Leistung der Pumpe nicht garantieren, wenn sie mit anderen Desinfektionsmittelarten verwendet wird.

Das Vorfiltergehäuse ist teilbar, wodurch die Einlaufrichtung ohne Beeinträchtigung der Pumpenleistung gedreht werden kann, um die Unterbringung der Pumpe bei geringem Installationsplatz zu vereinfachen.

Funktion

Saugseite (A) – die Pumpe saugt Wasser an.

Das Wasser passiert das Vorfiltergehäuse (B), in dessen Inneren sich ein Siebkorb befindet, und fließt dann weiter in das Pumpengehäuse (C).

Das Wasser wird weiter auf der Druckseite (D) aus dem Pumpengehäuse gepumpt/gedrückt.

Entwässerungsstöpsel (E) werden zum Entwässern von Vorfilter und Pumpengehäuse geöffnet.

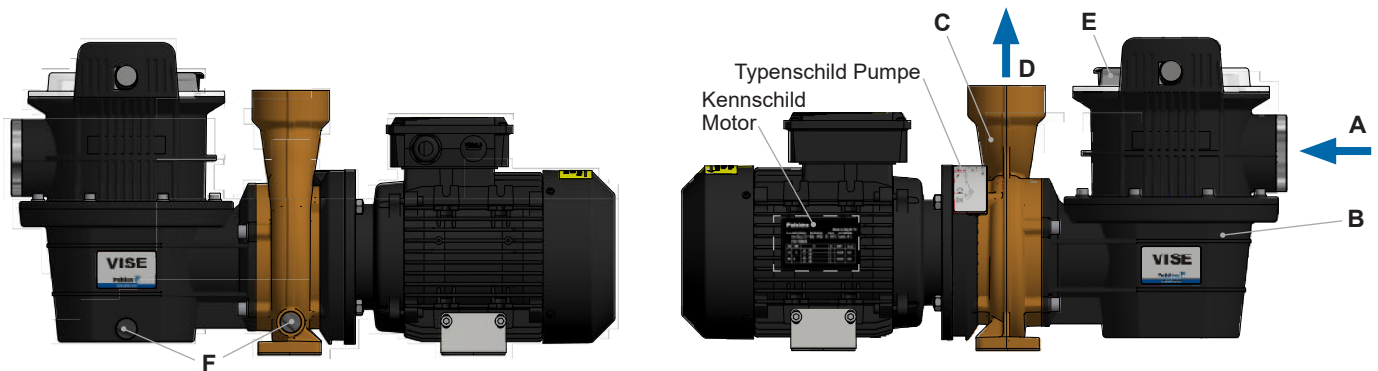


Bild 1

- A Saugseite
- B Vorfiltergehäuse
- C Pumpengehäuse
- D Druckseite
- E Verriegelungsgriff
- F Entwässerungsstöpsel

Das Produkt ist für folgende Wasserwerte vorgesehen:

Gesamtchlor:	max. 3,5 mg/l *
Chlorid(Salz)gehalt:	max. 250 mg/l
pH-Wert:	7,2–7,6
Alkalinität:	60–120 mg/l (ppm)
Kalziumhärte:	100–300 mg/l (ppm)
Eisen:	max. 0,1 mg/l*
Kupfer:	max. 0,2 mg/l*
Mangan:	max. 0,05 mg/l*
Phosphor:	max. 0,01 mg/l*
Nitrat:	max 50 mg/l*

* Gemäß SS-EN 16713-3 2016

Bei Nichteinhaltung dieser Werte erlischt die Produktgarantie.

Technische Daten

Dichtigkeitsklasse	IP55
Max. Wasserdruck	2,5 bar
Umgebungstemperatur	max. +45°C
Wassertemperatur	max. +45°C

Siehe das Typenschild des Pumpenmodells für Informationen zur maximalen Förderhöhe (Hmax).
Bild 1 zeigt, wo sich das Typenschild an der Pumpe befindet.

Beispiel Typenschild:

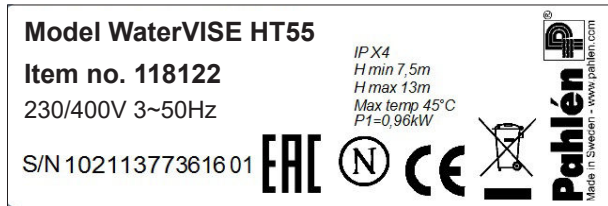


Bild 2. Typenschild – Pumpenmodell

Beispiel Kennschild:

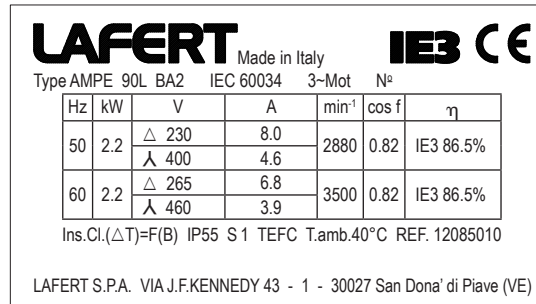


Bild 3. Kennschild – Pumpenmotor.

Abmessungen

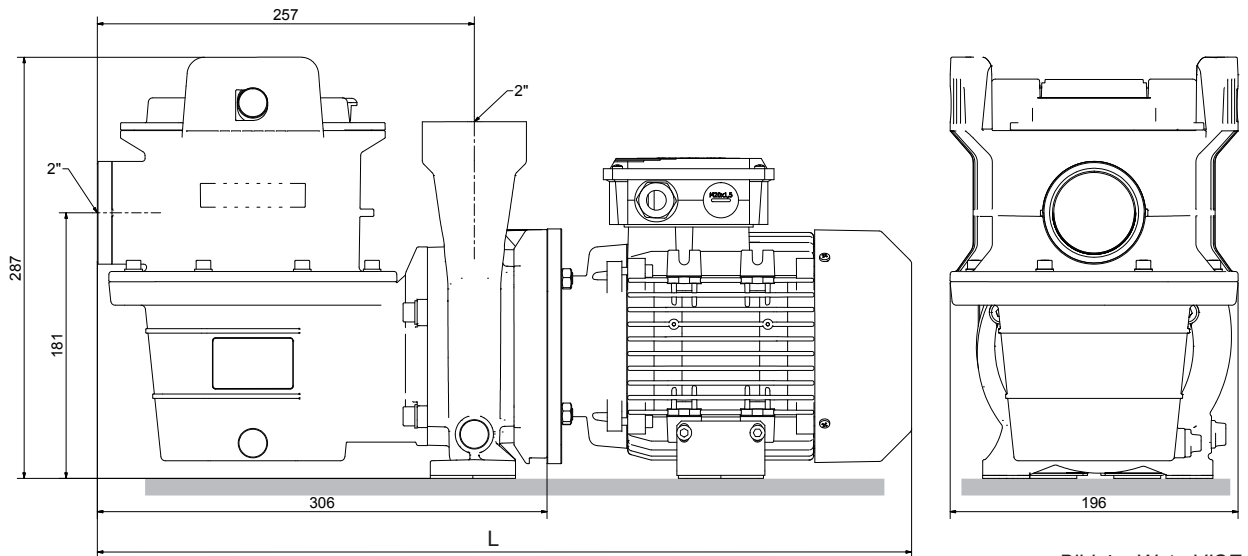


Bild 4a. WaterVISE

WaterVISE		
Leistung	L	Gewicht
0.25kW	490 mm	12 kg
0.37kW	520 mm	12.2 kg
0.55kW	520 mm	13.8 kg
0.75kW	540 mm	18.4 kg
1.1kW	560 mm	25.8 kg

FloVISE		
Leistung	L	Gewicht
0.25kW	278 mm	9.4 kg
0.37kW	308 mm	9.6 kg
0.55kW	308 mm	11.2 kg
0.75kW	328 mm	15.8 kg
1.1kW	348 mm	23.2 kg

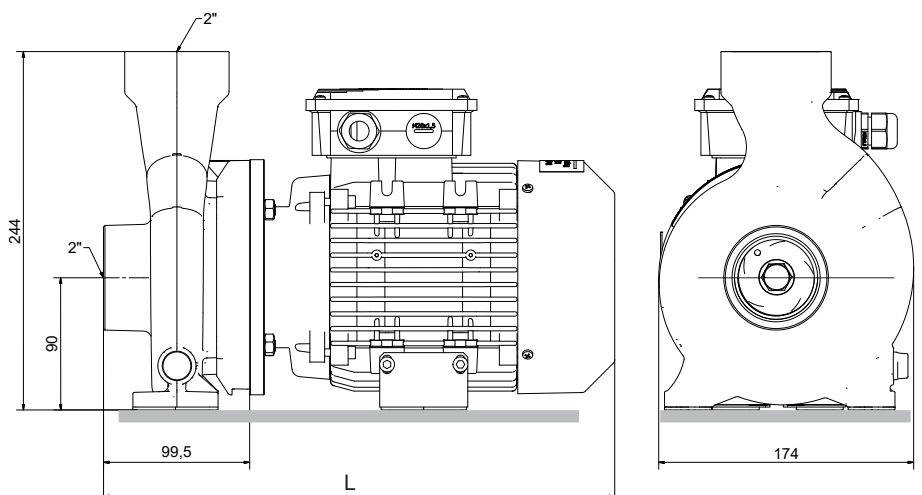


Bild 4b. FloVISE

Installation

Wir empfehlen die Verwendung des Pahlén Anschlussets (Art.-Nr. 118000), das Doppelnippel mit O-Ring-Dichtung enthält. Verwenden Sie zum Abdichten der Gewinde für ABS-Kunststoff vorgesehene Gewindedichtband oder Gewindedichtmittel. Das Anschließen der Rohre erfolgt VOR der elektrischen Installation. Dimensionieren Sie die Rohrleitungen gemäß der Tabelle unten. Verwenden Sie die mitgelieferten kleinen Gummimatten unter den Füßen der Pumpe so dass es zu keiner Körperschallübertragung kommt.

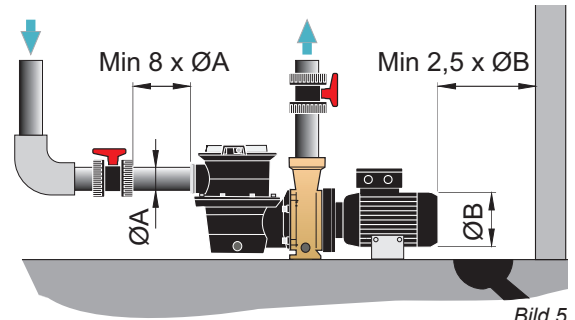


Bild 5

⚠ WARNHINWEIS

- Die Pumpe sollte unterhalb der Wasseroberfläche und in der Nähe des Pools angebracht werden, damit die Saugleitung so kurz wie möglich gehalten werden kann.
- Der freie Abstand hinter dem Pumpenmotor sollte mindestens dem 2,5-fachen Lüfterdurchmesser entsprechen.
- Fixieren Sie die Pumpe mit geeigneten Bolzen an einer stabilen, ebenen Unterlage.
- Sorgen Sie dafür, dass der Raum gut gelüftet ist, trocken ist und nicht der Gefahr unterliegt, überschwemmt zu werden.
- Pumpen mit Vorfilter sind so anzubringen, dass ihr Siebkorb für eine regelmäßige Reinigung/Entleerung herausgenommen werden kann.



Bild 6

Alternative Einlassrichtung

Das Vorfiltergehäuse ist teilbar und der obere Teil kann gedreht und in 7 verschiedenen Richtungen für den Einlass montiert werden. Dadurch kann die Pumpe im Maschinenraum leichter an die Rohrverlegung des Poolsystems angepasst montiert werden.

So ändern Sie die Einlassrichtung:

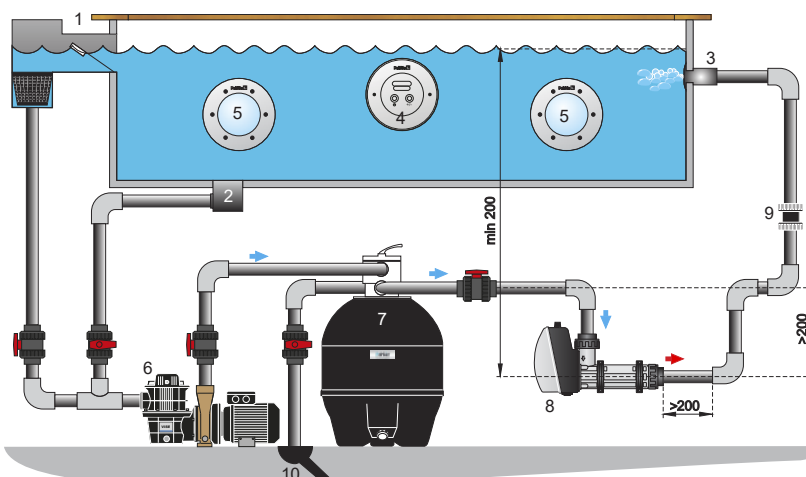
1. Lösen Sie die 8 Schrauben (G), die das Oberteil halten (Innensechskantbit 5).
2. Heben Sie das Oberteil ab und drehen Sie es in die gewünschte Position. Stellen Sie sicher, dass der O-Ring (H) korrekt in seiner Nut liegt.
3. Befestigen Sie das Oberteil mit den 8 Schrauben (mit unterliegenden Scheiben). Schrauben Sie diese über Kreuz fest (4 Nm).

Installation der Rohre

Die Rohre zur und von der Pumpe müssen geklammert oder verspannt werden, um entlastet zu werden. Dadurch werden Materialspannungen verhindert, die zu Schäden und/oder Leckagen führen können.

Verwenden Sie keine schnellschließenden Ventile, weil diese Druckstöße verursachen können, die den maximalen Druck für die Pumpe überschreiten.

Überprüfen Sie, dass alle Kupplungen bei der Inbetriebnahme absolut dicht sind.



1. Skimmer
2. Bodenabfluss
3. Einlass
4. JetSwim
5. Beleuchtung
6. Pumpe
7. Filter
8. Elektroheizer
9. Rückschlagventil
10. Abfluss

Druckleitung

Schließen Sie die Druckleitung der Pumpe an den Reinigungsfilter an. Vermeiden Sie scharfe Knicks.

Hinter der Pumpe wird aus Servicegründen ein Absperrventil empfohlen und in einigen Fällen kann es auch erforderlich sein, den Gegendruck justieren zu können.

Saugleitung

Zur Pumpenoptimierung sind bei der Planung und Dimensionierung der Saugleitung folgende Regeln zu befolgen: großer Rohrdurchmesser, kurze Saugleitung, wenige Ventile, wenige scharfe Knicks, niedrig angebrachte Pumpe sowie gut abgedichtete Rohrverbindungen, um Luftleckagen zu vermeiden.

Lebensdauer und Leistung der Pumpe können sich verringern, wenn diese Regeln nicht beachtet werden.

Die Saugleitung sollte mit einem Absperrventil ausgerüstet werden, das immer ganz geöffnet sein muss, wenn die Pumpe in Betrieb ist.

Versuchen Sie eine über eine Strecke des 8-fachen Rohrdurchmessers ganz gerade Saugleitung direkt vor der Pumpe einzuhalten, siehe Bild. Die Leitung vom Pool zur Pumpe sollte mit einem Gefälle versehen werden.

Wenn die Pumpe über der Wasseroberfläche des Pools angebracht wird, muss in die Saugleitung ein Rückschlagventil eingebaut werden. Dieses trägt jedoch zu Durchflussverlusten bei und die Pumpe sollte mithilfe eines Ventils auf der Druckseite etwas gedrosselt werden. Sonst besteht die Gefahr, dass es in der Pumpe zu Kavitationen kommt, was zu einer Leckage an der Wellendichtung und Schäden am Pumpenrad führen kann.

Empfohlene Rohrdimensionierung

Pumpentyp	Äußerer Rohrdurchmesser	
	Saugseite (max 10 m*)	Druckseite (max 20 m*)
0,25–0,37kW	min Ø50 mm	Ø50 mm
0,55–1,1kW	Ø63 mm	Ø63 mm

* Bei längeren Strecken:
Verwenden Sie größere Rohrdurchmesser.

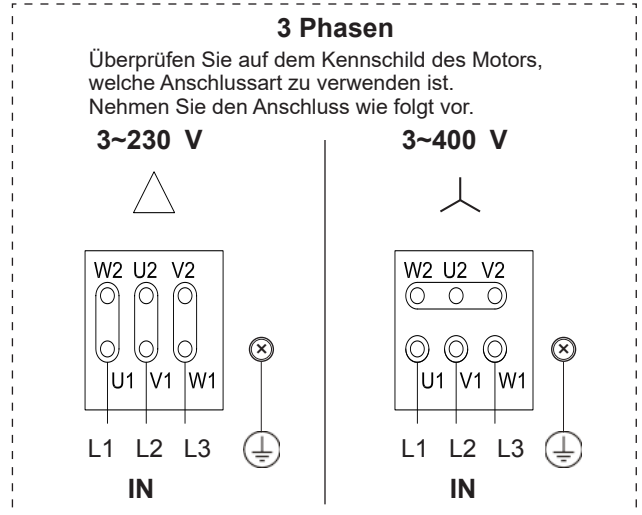
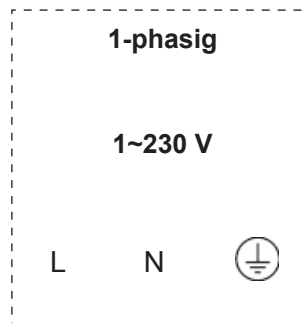
Elektrische Installation

Die Elektroinstallation muss nach der Rohrinstallation erfolgen.

ACHTUNG!

Die Pumpe darf unter keinen Umständen gestartet werden, wenn sie nicht mit Wasser gefüllt ist.

Elektrischer Schaltplan



⚠ WARNHINWEIS

- Die elektrische Installation darf nur von einem qualifizierten Elektriker gemäß den mit der Pumpe gelieferten Anleitungen durchgeführt werden.
- Da sich die Vorschriften für die Elektroinstallation zwischen den Ländern unterscheiden, müssen Schütze, Kabel, Anschlussbauteile und Gehäuse auf der Grundlage der landesspezifischen Vorschriften ausgewählt werden.
- Vor allen spannungsführenden elektrischen Anschlüssen der Pumpe muss ein Hauptschalter installiert werden. Es muss ein allpoliger Schalter sein, der die Anforderungen der IEC/EN 60335-1 Absätze 7.12.2, 22.2 und 24.3 erfüllt.
- Der Elektromotor der Pumpe ist von einem Elektriker gemäß den nationalen Bestimmungen zu installieren.
- Die Stromzufuhr der Pumpe hat über einen Erdschlussschalter mit höchstens 30 mA zu erfolgen. Darüber hinaus ist ein allpoliger Schalter einzubauen sowie zugelassener Motorschutz, der entsprechend dem Stromwert des Motors (siehe Kennzeichnungsschild des Pumpenmotors) einzustellen ist.
- Kontrollieren Sie, dass die Drehrichtung der Pumpe mit der Fließrichtung im System übereinstimmt, siehe Pfeil am Gehäuse des Pumpenmotors.

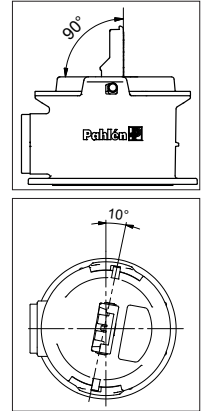
Betrieb

Lassen Sie die Pumpe niemals trockenlaufen, weil dies Schäden an der Wellendichtung verursacht.

Die Pumpe darf nicht ohne Siebkorb in Betrieb genommen werden, weil sonst Fremdkörper in die Pumpe gelangen können, die wichtige Teile beschädigen können. Stellen Sie sicher, dass Öffnungen/Abfluss im Pool zur Saugseite der Pumpe den geltenden Richtlinien, Normen und Anweisungen entsprechen.

Der Differenzdruck muss bei maximaler Drehzahl mindestens 8 mvp betragen. Die Pumpe darf kontinuierlich nicht mit zu geringem Differenzdruck arbeiten (Kavitationsgefahr, kann Schäden an wichtigen Teilen verursachen).

1. Sorgen Sie dafür, dass die Pumpe vor dem Start mit Wasser gefüllt ist.
Nehmen Sie den Deckel vom Vorfiltergehäuse ab, indem Sie den Verriegelungsgriff anheben und den Deckel im Uhrzeigersinn drehen. Füllen Sie das Gehäuse bis zum Sauganschluss mit Wasser.
2. Schließen Sie den Deckel, drehen Sie den Deckel gegen den Uhrzeigersinn und stellen Sie sicher, dass der Verriegelungsgriff wieder ganz aufliegt.
3. Überprüfen Sie, dass alle Ventile zur Pumpe geöffnet sind. Stellen Sie sicher, dass die untere Öffnung zwischen Motor und Pumpengehäuse nicht blockiert worden ist (eine Blockierung kann zu Schäden an der Pumpe führen).
4. Öffnen Sie das Ventil auf der Druckseite der Pumpe halbwegs.
Lassen Sie die Pumpe niemals gegen ein geschlossenes Ventil laufen – dies verursacht Schäden.
5. Starten Sie die Pumpe und lassen Sie gegebenenfalls vorhandene Luft vollständig entweichen, bevor das Ventil auf der Druckseite ganz geöffnet wird.
6. Überprüfen Sie gegebenenfalls Leckagen.



Bedienung

Schalten Sie die Pumpe vor Änderung der Funktionsstellung am Zentralventil des Sandfilters immer ab (oder bevor andere Ventile geschlossen werden). Berühren Sie den Motor während des Betriebs nicht. Der Motor kann im Betrieb heiß sein. Lassen Sie den Motor vor eventuellen Servicearbeiten abkühlen. Überprüfen Sie regelmäßig, dass sich im Siebkorb keine Fremdkörper und kein Müll befinden.

Achtung! Legen Sie niemals chemische Präparate in den Siebkorb der Pumpe. Dadurch werden die Teile der Pumpe zerstört. Um Kondensat und die Korrosionsgefahr im inneren des Motors zu verhindern, wird empfohlen, die Pumpe im Dauerbetrieb zu betreiben. Wiederholte Standzeiten bei kühlerer Umgebungstemperatur sind nicht gut für den Motor, weil sich dann leicht Ablagerungen bilden, die die Beweglichkeit einschränken können. Bei längeren Standzeiten als 1 Woche sollte die Motorwelle vor der Wiedereinbetriebnahme überprüft / in Bewegung gesetzt werden. Unterbrechen Sie zuerst die Stromversorgung zur Pumpe, verwenden Sie einen Schraubendreher in der Mitte der Rückseite des Motors am Lüfterrad und drehen Sie die Welle oder nehmen Sie die Lüfterabdeckung ab und drehen Sie am Lüfter.

Bei Frostgefahr

Die gesamte Pumpe und ihre Ein- und Abflussleitungen müssen bei Frostgefahr entwässert werden. Die Pumpe wird vollständig entleert, indem die Entwässerungsstöpsel (E) herausgeschraubt werden, siehe Bild 1.

Fehlersuche

Bei jeder Fehlersuche muss die Stromversorgung der Pumpe unterbrochen werden. Die Versorgungsspannung für die Pumpe muss auch unterbrochen werden, wenn die Ausrüstung leckt.

Starten Sie die Pumpe nicht wiederholt, wenn die Pumpe/Motorwelle blockiert ist, weil dadurch der Motor beschädigt wird.

Problem	Ursache	Maßnahme
Sicherungen/Motorschutz lösen aus.	Die Pumpe ist überlastet.	Überprüfen Sie die Beweglichkeit der Motorwelle: Wenn sich die Welle träge bewegt – wenden Sie sich an den Installateur. Wenn die Welle leicht läuft – wenden sie sich an einen Elektriker, damit dieser die Betriebsspannung und den Stromverbrauch messen kann.
Die Pumpe läuft, liefert aber einen schlechten Durchfluss	Nicht ausreichende Pumpenleistung.	Überprüfen Sie, dass der Siebkorb der Pumpe frei von Müll und Fremdkörpern ist. Überprüfen Sie den Wasserzufluss zur Pumpe sowie, dass der Wasserdurchfluss im Ablauf nicht behindert wird (Absperrventile usw.). Überprüfen Sie die Drehrichtung des Motors. Bei falscher Drehrichtung liefert die Pumpe einen bedeutend niedrigeren Durchfluss und ist lauter. Überprüfen Sie, dass die Rohrdimensionierung gemäß der Spezifikation ausgeführt wurde.
Der Pumpenmotor läuft heiß.	Nicht ausreichende Kühlung.	Überprüfen Sie, dass der Motorlüfter ausreichend gekühlt wird. Überprüfen Sie, dass die Umgebungstemperatur nicht zu hoch ist.
	Zu hoher Druck auf der Druckseite.	Überprüfen Sie, dass die Pumpe einen größeren Durchfluss als 10 % der Förderhöhe Hmax liefert (siehe Typenschild an der Pumpe).
	Falsche Einstellung des Motorschutzes.	Überprüfen Sie, dass der am Motorschutz eingestellte Wert mit dem Kennschild des Pumpenmotors übereinstimmt.
Wasser tropft aus den Wellendichtungen (zwischen Motor und Pumpengehäuse).	(Einige Tropfen sind während des Inbetriebnahmezeitraums normal.)	Bei andauernder Leckage muss die Wellendichtung gewechselt werden. (Die Wellendichtung ist ein Verschleißteil und ihre Lebensdauer hängt von mehreren unterschiedlichen Faktoren ab, u. a. der Anzahl der Betriebsstunden und der Wasserqualität.)

Ersatzteile: siehe Pahléns Website.

Чтобы обеспечить правильную эксплуатацию и продолжительный срок службы оборудования бассейна внимательно прочитайте данное руководство.

Это руководство также доступно на веб-сайте www.pahlen.com

Компания Pahlén AB не отвечает по своим гарантийным обязательствам, а также не возмещает ущерб в случае неправильной установки, эксплуатации или обслуживания своей продукции.



ПРЕДУПРЕЖДЕНИЕ

- Это устройство не должно использоваться в воде с агрессивными примесями, соленой воде или в бассейнах/гидромассажных ваннах с установкой для хлорирования/солевым хлоратором; см. рекомендуемые значения качества воды.
- Устройство должно устанавливаться в соответствии с действующими национальными законами и правилами, а электрический монтаж должен осуществляться только квалифицированным электриком.
- Не начинайте устанавливать устройство до тех пор, пока не прочитаете и не поймете инструкции по установке и предупреждения в этом руководстве. Если у вас есть какие-либо вопросы об инструкциях по установке или о предупреждениях, свяжитесь с вашим местным дилером.
- Это устройство ни при каких обстоятельствах не должно запускаться без полного заполнения водой.
- Это устройство нельзя накрывать, размещать рядом с горючими материалами или под прямыми солнечными лучами.
- Это устройство не должно использоваться очень маленькими детьми (0-3 года).
- Это устройство не должно использоваться маленькими детьми (3-8 лет) и людьми с очень серьезными и сложными физическими недостатками, если они не находятся под постоянным наблюдением лица, ответственного за их безопасность.
- Это устройство могут использовать дети старше 8 лет и люди с ограниченными физическими, сенсорными или умственными способностями или с недостатком опыта или знаний, при условии, что они получили руководство или информацию о том, как безопасно использовать устройство у лица, ответственного за их безопасность и осознают возможные риски.
- Детям не разрешается играть с устройством.
- Дети не должны чистить или обслуживать это устройство без присмотра.
- Всегда отключайте прибор от сети перед сборкой, разборкой или очисткой.
- Насосы, на которых не указано, что они защищены от замерзания, нельзя оставлять на улице в морозные погодные условия.
- Гарантия на изделие не действует при несоблюдении инструкций по установке.

Общая информация

Насосы от «Pahlén» произведены и испытаны согласно действующему стандарту, а также сертифицированы третьей стороной. Модификацию или изменение изделия разрешается делать только с согласия производителя. Применяйте только те запчасти и принадлежности, которые одобрены производителем.

Для стандартных насосов «Pahlén» вода в бассейне не должна обладать агрессивными свойствами (см. ниже рекомендуемые характеристики воды).

Перевозка и длительное хранение на складе:

Насос нужно хранить в сухой среде при как можно более стабильной температуре. (Сильные колебания температуры и влажная среда могут вызвать коррозию на обмотке двигателя или металлических частях).

Безопасность

- Насос должен применяться только в пределах граничных значений, которые указаны на заводской табличке насоса и паспортной табличке двигателя.
- Проследите за тем, чтобы заводскую табличку насоса и паспортную табличку двигателя можно было легко прочесть и после установки.
- Нельзя применять насосы без их защитных крышек. Проникновение в токоведущие или движущиеся части может привести к тяжёлым травмам.
- Прежде чем приступать к работам по ремонту, техническому обслуживанию или иным работам на насосе, необходимо отключить электропитание насоса.
- Проследите за тем, чтобы трубы, идущие к насосу и от него, были правильного размера (см. таблицу на следующей странице). Это уменьшает риск перепада давления, который может привести к повреждению механических частей насоса по причине кавитации.
- Если имеется риск замерзания воды, тогда нужно вывести насос из эксплуатации и слить из него воду, чтобы не допустить повреждений вследствие мороза.

Описание изделия

Насос предназначен для того, чтобы обеспечить циркуляцию отфильтрованной воды в бассейнах с хлорированием (органический хлор, неорганический хлор). «Pahlén» не может гарантировать срок службы и эксплуатационные характеристики насоса, если применяются иные типы дезинфицирующих средств.

Корпус входного фильтра – разъёмный. Благодаря этому можно менять направление подачи, не затрагивая эксплуатационные характеристики насоса. Это облегчает размещение насоса в местах с ограниченным монтажным пространством.

Работа

Сторона всасывания (A) – насос всасывает воду.

Вода проходит через корпус входного фильтра (B), в котором установлена фильтровальная корзина, и далее идёт в корпус насоса (C).

Затем на стороне нагнетания насос (D) качает/нагнетает воду из корпуса.

Пробки сливных отверстий открываются при сливе воды из корпуса входного фильтра и корпуса насоса.



Рис. 1

Изделие рассчитано на работу с водой, которая имеет следующие характеристики:

Общий хлор:	максимум 3,5 мг/л*
Хлориды (соли):	максимум 250 мг/л
Значение pH:	7,2-7,6
Щёлочность:	60-120 мг/л (частей на млн.)
Жёсткость воды по кальцию:	100-300 мг/л (частей на млн.)
Железо:	максимум 0,1 мг/л*
Медь:	максимум 0,2 мг/л*
Марганец:	максимум 0,05 мг/л*
Фосфор:	максимум 0,01 мг/л*
Нитраты:	максимум 50 мг/л*

* Согласно стандарту EN 16713-3 2016

При выходе за указанные граничные значения гарантия на изделие отменяется.

Технические данные

Класс защиты	IP55
Максимальное давление воды	2,5 бар
Температура окружающей среды	максимум +45°C
Температура воды	максимум +45°C

Максимальный напор ($H_{\text{макс}}$) указан на заводской табличке насоса, на которой обозначена его модель. На рисунке 1 показано, в какой части насоса находится заводская табличка.

Пример Заводская табличка:



Model WaterVISE HT55	IP X4 H min 7,5m H max 13m Max temp 45°C P1=0,96kW	 Made in Sweden - www.pahlen.com
Item no. 118122 230/400V 3~50Hz S/N 102113773616 01		
		

Рис. 2. Заводская табличка – модель насоса

Пример Паспортная табличка:

LAFERT		Made in Italy		IE3 CE		
Type AMPE 90L BA2		IEC 60034		3-Mot №		
Hz	kW	V	A	min ⁻¹	cos f	η
50	2.2	Δ 230	8.0	2880	0.82	IE3 86.5%
		Λ 400	4.6			
60	2.2	Δ 265	6.8	3500	0.82	IE3 86.5%
		Λ 460	3.9			
Ins.Cl.(ΔT)=F(B) IP55 S1 TEFC T.amb.40°C REF. 12085010						
LAFERT S.P.A. VIA J.F.KENNEDY 43 - 1 - 30027 San Dona' di Piave (VE)						

Рис. 3. Паспортная табличка – двигатель насоса.

Размеры

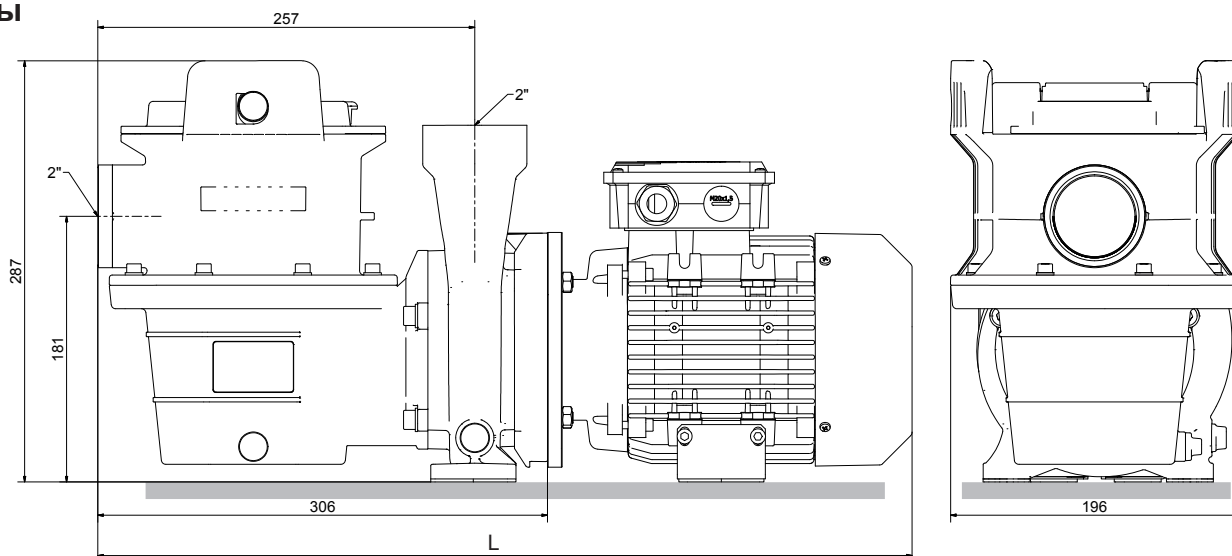


Рис. 4a. WaterVISE

WaterVISE		
Мощность	L	Масса
0.25кВт	490 мм	12 кг
0.37кВт	520 мм	12.2 кг
0.55кВт	520 мм	13.8 кг
0.75кВт	540 мм	18.4 кг
1.1кВт	560 мм	25.8 кг

FloVISE		
Мощность	L	Масса
0.25кВт	278 мм	9.4 кг
0.37кВт	308 мм	9.6 кг
0.55кВт	308 мм	11.2 кг
0.75кВт	328 мм	15.8 кг
1.1кВт	348 мм	23.2 кг

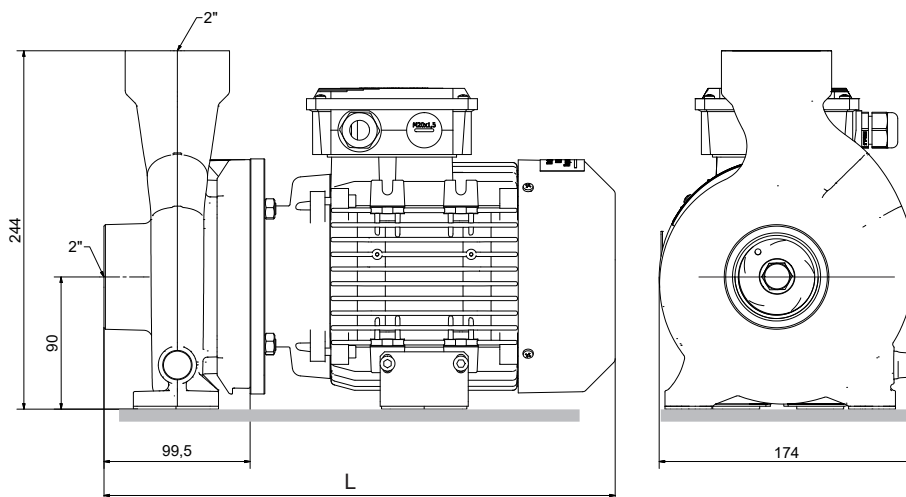


Рис. 4b. FloVISE

Установка

Рекомендуем применять набор средств подсоединения (артикул номер 118000), предоставляемый компанией «Pahlén».

В его состав входят штуцеры с уплотнительными кольцами.

Для уплотнения резьбовых соединений применяйте сантехническую ленту или резьбовой герметик, предназначенные для АБС-пластика.

Подключение труб производится ПЕРЕД электромонтажом.

Размер трубопроводов определяется в соответствии с таблицей, приведённой ниже.

Под ножки насоса положите маленькие резиновые маты, входящие в комплект поставки таким образом, чтобы не допустить структурного шума поставки.

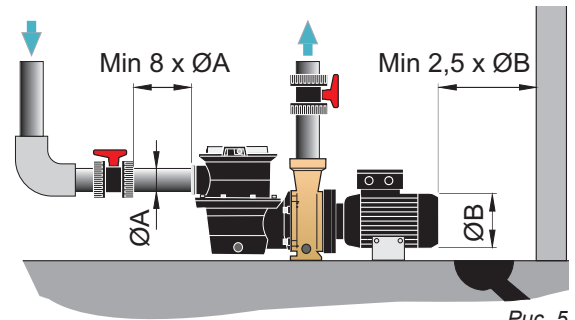


Рис. 5

ПРЕДУПРЕЖДЕНИЕ

- Следует разместить насос ниже уровня поверхности воды в бассейне и неподалёку от него, для того чтобы всасывающий трубопровод был как можно короче.
- Свободное расстояние позади двигателя насоса должно быть как минимум в 2,5 раза больше диаметра вентилятора.
- С помощью болта, подходящего для этой цели, закрепите насос в прочной, ровной подложке.
- Проследите за тем, чтобы пространство имело хорошую вентиляцию, было сухим и не подвергалось риску затопления водой.
- Насос и входной фильтр нужно разместить так, чтобы фильтровальную корзину можно было регулярно вынимать для чистки / опорожнения.



Рис. 6

Альтернативное направление подачи

Корпус входного фильтра – разъёмный, и его верхнюю часть можно вращать и устанавливать в 7 разных направлениях подачи воды. Это облегчает размещение насоса в пространстве машинного отделения с учётом прокладки труб системы бассейна.

Чтобы изменить направление подачи, выполните следующие действия:

1. Ослабьте 8 винтов (G), которые крепят верхнюю часть (шестигранные биты 5).
2. Поднимите и поверните верхнюю часть в нужную позицию. Проследите за тем, чтобы уплотнительное кольцо (H) правильно лежало в своей канавке.
3. Затяните 8 винтов (с шайбами под ними), чтобы закрепить верхнюю часть. Затягивайте их крест-накрест (4 Нм).

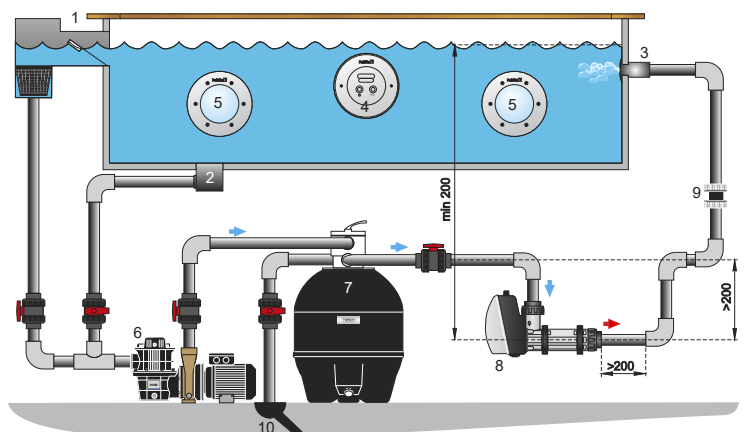
Установка труб

Трубы, проложенные к насосу и от него, нужно укрепить кронштейнами и подпорками, чтобы снять с них механическую нагрузку. Это нужно для того, чтобы не допустить расширения материала труб, которое может привести к повреждениям и/или утечке.

Не применяйте быстродействующие вентили, потому что они могут создавать скачки давления, которые превышают максимально допустимое давление для насоса.

При вводе в эксплуатацию проследите за тем, чтобы все соединения были полностью герметичными.

1. Перелив
2. Слив на дне бассейна
3. Впуск
4. JetSwim
5. Освещение
6. Насос
7. Фильтр
8. Электрический нагреватель
9. Обратный клапан
10. Сток



Напорный трубопровод

Подсоедините напорный трубопровод насоса к фильтру очистки. Избегайте резких изгибов.

Чтобы облегчить ремонтные работы, рекомендуется установить запорный вентиль после насоса. В некоторых случаях это необходимо также и для того, чтобы можно было отрегулировать противодавление.

Всасывающий трубопровод

Чтобы оптимизировать работу насоса, при проектировании всасывающего трубопровода и выборе его диаметра надо соблюдать следующие правила: большой диаметр трубы, короткий всасывающий трубопровод, небольшое число вентиля, небольшое число резких изгибов трубопровода, низкое расположение насоса, а также хорошее уплотнение трубных стыков, чтобы избежать всасывания воздуха в трубопровод.

Несоблюдение этих правил может привести к сокращению срока службы насоса и ухудшению его эксплуатационных качеств.

Всасывающий трубопровод должен быть оснащён запорным вентилем, который должен быть всегда полностью открыт во время работы насоса.

Постарайтесь сделать так, чтобы всасывающий трубопровод был совершенно прямым на участке, непосредственно примыкающем к насосу; длина такого участка должна быть равна как минимум 8 диаметрам трубы (см. Рис. 5). Рекомендуется обеспечить самотёк воды от бассейна к насосу.

Если насос размещён выше уровня поверхности воды в бассейне, тогда на всасывающем трубопроводе надо установить обратный клапан. Это, конечно, приведёт к уменьшению интенсивности потока воды, поэтому придётся немного дросселировать насос с помощью вентиля на напорной стороне. Но если этого не сделать, то возникнет риск кавитации в насосе, что может привести к утечке через уплотнение вала и к повреждению крыльчатки насоса.

Рекомендуемый размер труб

Тип насоса	Наружный диаметр трубы	
	Сторона всасывания (макс. 10 м*)	Сторона нагнетания (макс. 20 м*)
0,25–0,37кВт	мин. Ø50 мм	Ø50 мм
0,55–1,1кВт	Ø63 мм	Ø63 мм

* Если расстояние больше указанного, тогда применяйте трубы большего диаметра.

Электромонтаж

Электромонтаж должен производиться после монтажа труб.

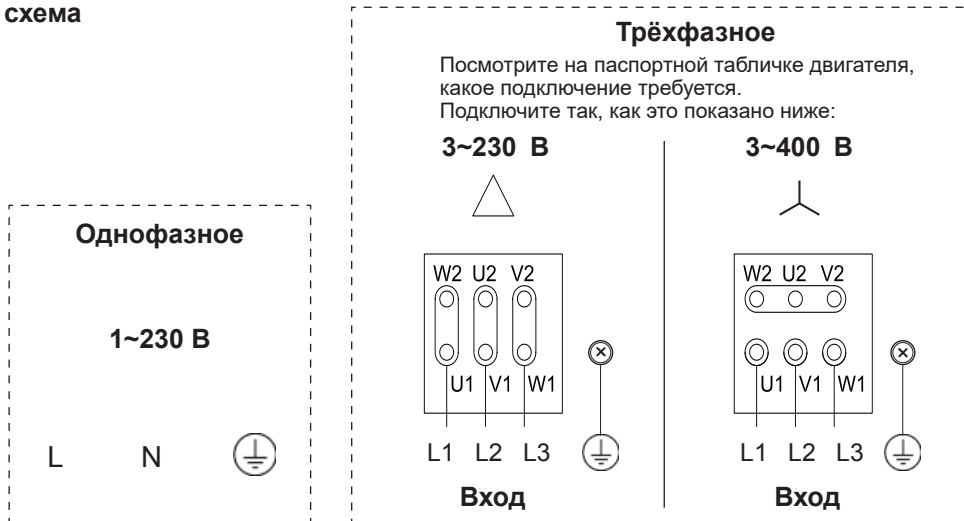
Электромонтаж должен проводиться после установки труб.

Внимание! Никогда не включайте насос, если он не заполнен водой.

РЕДУПРЕЖДЕНИЕ

- Электрический монтаж может выполняться только квалифицированным электриком в соответствии с инструкциями, прилагаемыми к нагревателю.
- Поскольку правила электрического монтажа в разных странах различаются, контакторы, кабели, соединительные компоненты и корпуса необходимо выбирать в соответствии с местными нормативами.
- Главный выключатель должен быть установлен перед всеми электрическими соединениями нагревателя под напряжением. Это должен быть многополюсный автоматический выключатель, отвечающий требованиям IEC/EN 60335-1, параграфы 7.12.2, 22.2 и 24.3.
- Питание насоса должно быть подведено через устройство защиты от замыкания на землю с током отключения не более 30 мА.
- Кроме того, его необходимо оснастить многополюсным выключателем и одобренной защитой двигателя, которая должна быть настроена в соответствии с величиной тока двигателя, см. этикетку двигателя.
- Проверьте направление вращения насоса. Оно должно соответствовать потоку в системе, см. стрелку на корпусе двигателя.

Электрическая схема



Эксплуатация насоса

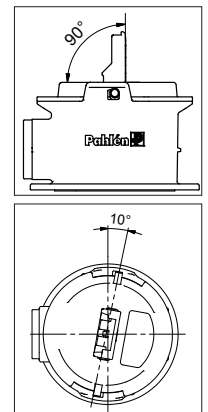
Ни в коем случае нельзя допускать, чтобы насос работал «всухую», иначе это приведёт к повреждению уплотнения вала.

Нельзя включать насос, если не установлена фильтровальная корзина, иначе это может привести к проникновению чужеродного материала и повреждению важных частей.

Проследите за тем, чтобы в бассейне отверстия / выход к стороне всасывания насоса отвечали требованиям действующих директив, стандартов и инструкций.

Дифференциальное давление должно быть минимум 8 метров водяного столба при максимальном числе оборотов. Насос не должен работать долгое время при чрезмерно низком дифференциальном давлении (риск кавитации, возможны повреждения важных деталей).

- Прежде чем включать насос, убедитесь, что он заполнен водой.
Снимите крышку корпуса входного фильтра. Для этого нужно поднять ручку замка, а также повернуть крышку по часовой стрелке.
Заполните корпус водой до всасывающего патрубка.
- Закройте крышку, поверните против часовой стрелки и проследите за тем, чтобы ручка замка опустилась.
- Проверьте, открыты ли все вентили подачи к насосу. Проследите за тем, чтобы нижнее отверстие между двигателем и корпусом насоса не было закупорено (закупорка может повредить насос).
- Откройте наполовину вентиль насоса на стороне нагнетания.
Нельзя, чтобы насос работал при закрытом вентиле, – это приводит к повреждениям.
- Включите насос и, прежде чем полностью открывать вентиль на стороне нагнетания, дайте выйти всему воздуху, который может содержаться внутри.
- Проверьте, нет ли утечки.



Обращение с насосом

Всегда выключайте насос, прежде чем изменять рабочее положение центрального вентиля песочного фильтра (или до того, как закрывать другие вентили).

Не перемещайте двигатель, когда он работает. Во время работы двигатель может разогреться до высокой температуры. Прежде чем приступить к техническому обслуживанию двигателя (если таковое потребуется), дайте ему остыть.

Регулярно проверяйте, нет ли в фильтровальной корзине чужеродных предметов или мусора.

Внимание! Никогда не помещайте химический препарат непосредственно в фильтровальную корзину насоса. Это приведёт к разрушению компонентов насоса.

Рекомендуется постоянная эксплуатация насоса, для того чтобы не допустить образования конденсата, из-за которого возможна коррозия двигателя. Частые простои при низкой температуре окружающей среды оказывают отрицательное влияние на двигатель, потому что при этом легко образуются отложения, способные блокировать движение. Если длительность простоя превышает 1 неделю, тогда, прежде чем снова запускать насос, надо проверить / прокрутить вал двигателя. Сначала отключите электропитание насоса, а затем вставьте отвёртку в центр задней части двигателя напротив крыльчатки вентилятора и проверните вал. Или же снимите кожух вентилятора и проверните вентилятор.

При опасности замерзания

Если имеется опасность замерзания воды, тогда нужно слить воду со всего насоса и его впускных и выпускных труб. Чтобы полностью опорожнить насос, открутите пробки его сливных отверстий (E), см. Рис. 1.

Выявление и устранение неисправностей

Прежде чем выявлять и устранять неисправности, нужно выключить электропитание насоса.

Насос нужно отключить от электропитания также и в том случае, если это оборудование протекает.

Не пытайтесь повторно запустить насос, если заблокирован насос / вал двигателя, иначе это приведёт к повреждению двигателя.

Проблема	Причина	Способ устранения
Срабатывают предохранители / защита двигателя	Перегрузка насоса.	Проверьте движение вала двигателя: вал вращается туго – обратитесь к организации, которая проводила монтаж; вал вращается легко – обратитесь к электрику, чтобы он измерил рабочее напряжение и потребление тока.
Насос работает, но выдаёт слабый поток.	Недостаточная производительность насоса.	Проверьте, нет ли в фильтровальной корзине насоса мусора и чужеродных предметов. Проверьте поступление воды к насосу, а также проверьте, нет ли каких-то преград для потока воды на выходе из насоса (запорные вентили и т.п.). Проверьте направление вращения двигателя. При вращении в противоположную сторону поток воды из насоса значительно слабее, а уровень шума – выше. Проверьте, соответствуют ли размеры труб спецификации.
Двигатель насоса разогревается.	Недостаточное охлаждение.	Проследите за тем, чтобы вентилятор двигателя обеспечивал достаточное охлаждение. Проследите за тем, чтобы температура окружающей среды не была слишком высокой.
	Слишком высокое давление на стороне нагнетания.	Проследите за тем, чтобы напор, создаваемый насосом, был выше 10% от максимального напора $H_{\text{макс}}$ (см. заводскую табличку насоса).
	Неправильная настройка защиты двигателя.	Проследите за тем, чтобы значение, установленное в защите двигателя, соответствовало паспортной табличке двигателя насоса.
Вода капает из уплотнения вала (между двигателем и корпусом насоса).	(Наличие нескольких капель – это нормально во время ввода в эксплуатацию.)	Если утечка имеет постоянный характер, тогда замените уплотнение вала. (Уплотнение вала – это изнашиваемый компонент, и его срок службы зависит от многих разнообразных факторов, например – от наработки и от качества воды).

Запчасти: см. начальную страницу сайта «Pahlén».

Il est important de lire attentivement ce manuel pour assurer le fonctionnement et la durée de vie de l'équipement de la piscine.

Ce manuel est également disponible sur www.pahlen.com

Pahlén AB n'est pas responsable de la garantie du produit ou des dommages causés par une mauvaise installation, des erreurs de manipulation ou d'entretien.

AVERTISSEMENT

- Cet appareil ne doit pas être utilisé dans l'eau agressive, l'eau salée ou les piscines/bains à remous avec machine à chlore/chlorure de sel, voir les valeurs recommandées de qualité de l'eau.
- L'appareil doit être installé conformément aux législations et règlements nationaux applicables et l'installation électrique ne doit être effectuée que par un électricien qualifié.
- Ne commencez pas à installer l'appareil tant que vous n'avez pas lu et compris les instructions d'installation et les avertissements dans ce manuel. Si vous avez des questions sur les instructions d'installation ou les avertissements, veuillez contacter votre concessionnaire local.
- En aucun cas cet appareil ne doit être démarré sans être complètement rempli d'eau.
- Cet appareil ne doit pas être couvert, pas placé près d'une matière combustible ou en plein soleil.
- Cet appareil ne doit pas être utilisé par les très jeunes enfants (0-3 ans).
- Cet appareil ne doit pas être utilisé par les jeunes enfants (3-8 ans) et les personnes ayant un contrôle élevé et des incapacités complexes, à moins qu'ils ne soient constamment supervisés par une personne responsable de leur sécurité.
- Cet appareil peut être utilisé par des enfants de plus de 8 ans et des personnes ayant des capacités physiques, sensorielles ou mentales réduites ou un manque d'expérience ou de connaissances, à condition qu'ils aient reçu d'une personne responsable de leur sécurité. une supervision ou des renseignements sur la façon d'utiliser l'appareil en toute sécurité et qu'ils comprennent les risques auxquels ils s'exposent.
- Les enfants ne sont pas autorisés à jouer avec l'appareil.
- Cet appareil ne doit pas être nettoyé ou entretenu par les enfants sans surveillance.
- Débranchez toujours l'appareil de l'alimentation avant de procéder au montage, au démontage ou au nettoyage.
- Les pompes sans indication qu'elles sont protégées contre les effets du gel ne doivent pas être laissées à l'extérieur par temps de gel.
- Si les instructions d'installation ne sont pas suivies, la garantie du produit ne s'applique pas.

Informations générales

Les pompes de Pahlén sont fabriquées et testées selon les normes actuelles et sont certifiées par des organes tiers. Avant d'apporter une modification ou un changement au produit, vous devez obligatoirement avoir l'approbation du fabricant. Utilisez uniquement des pièces de rechange ou des accessoires approuvés par le fabricant. Pour les pompes standard de Pahlén, l'eau de la piscine ne doit pas être traitée avec une forte dose de produits, mais plutôt respecter les limites de composition recommandées ci-dessous.

Pour le transport et le stockage saisonnier,

- gardez la pompe dans un environnement sec à une température aussi stable que possible. (Les grands changements de température et un environnement humide peuvent causer des dégâts de corrosion aux bobines du moteur ou aux pièces métalliques.)

Sécurité

- La pompe ne doit être utilisée que selon les limites indiquées sur l'étiquette de la pompe ainsi que sur celle du moteur.
- Veillez à ce que l'étiquette de la pompe ainsi que celle du moteur soient toujours lisibles après l'installation.
- N'utilisez pas la pompe sans ses capots de protection. Le fait de toucher des composants électriques sous tension ou de déplacer des pièces peut causer des blessures graves.
- Veillez toujours à ce que l'alimentation électrique de la pompe soit coupée avant de démarrer un travail, un entretien ou une maintenance de la pompe.
- Assurez-vous que les tuyaux connectés à la pompe présentent des dimensions adéquates; Voir le tableau sur la page suivante. Cela réduit le risque de chute de pression, ce qui peut causer des dégâts dus à la cavitation au niveau des pièces mécaniques de la pompe.
- En cas de risque de congélation, la pompe doit être retirée et vidée afin d'éviter les dégâts causés par le gel.

Description du produit

La pompe est destinée à la circulation de l'eau filtrée dans les piscines traitées au chlore (chlore organique ou inorganique). Pahlén ne peut garantir la durée de vie de la pompe ainsi que ses performances opérationnelles si vous utilisez d'autres types de désinfectants.

Le boîtier du préfiltre est sécable, ce qui permet de faire tourner le sens d'entrée sans affecter les performances de la pompe. Cela facilite le placement de la pompe lorsque l'espace d'installation est limité.

Fonction

Côté aspiration (A) - la pompe aspire l'eau.

L'eau passe à travers le boîtier du préfiltre (B) qui a un panier en filet interne, puis continue plus loin dans le corps de la pompe (C). L'eau est pompée/poussée hors du corps de la pompe et ressort du côté propulsion (D).

Les soupapes de décharge (F) s'ouvrent pendant le drainage du préfiltre et du corps de la pompe

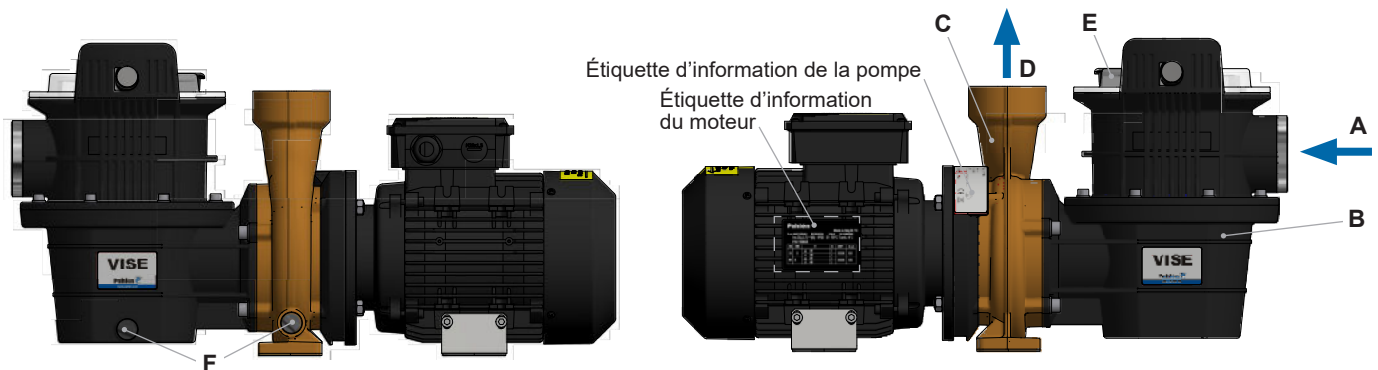


Fig. 1

- A Côté aspiration
- B Boîtier de préfiltre
- C Corps de la pompe
- D Côté propulsion
- E Poignée de verrouillage
- F Bouchon de vidange

Le produit est destiné aux paramètres de composition d'eau suivants :

Chlore total:	max 3,5 mg/l *
Teneur en chlorure (sel):	max 250 mg/l
pH:	7,2 à 7,6
Alcalinité:	60-120 mg/l (ppm)
Dureté du calcium:	100-300 mg/l (ppm)
Fer:	max 0,1 mg/l*
Cuivre:	max. 0,2 mg/l*
Manganèse:	max. 0,05 mg/l*
Phosphore:	max 0,01 mg/l*
Nitrate:	max 50 mg/l*

* Selon BS EN 16713-3 2016

En dehors de ces valeurs, la garantie du produit n'est pas valide.

Spécifications techniques

Spécifications techniques	IP55
Pression maximum de l'eau	2,5 bar
Pression maximum de l'eau	maximum +45°C
Température de l'eau	maximum +45°C

Voir l'étiquette du modèle de la pompe pour obtenir des informations sur l'élévation maximale du pompage (H_{max}).
La figure 1 montre l'emplacement de l'étiquette du numéro de modèle sur la pompe.

Exemples Étiquette de modèle pompe:

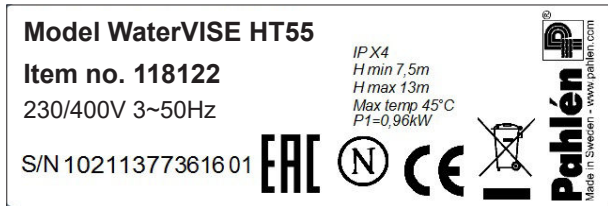


Figure 2. Étiquette de modèle de pompe.

Exemples Étiquette de moteur:

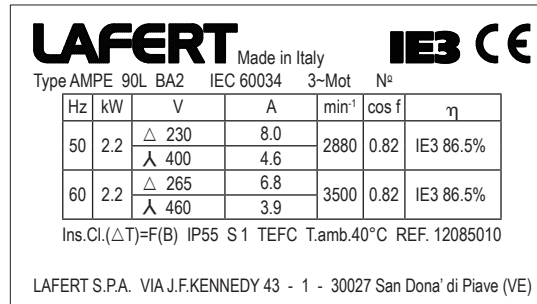


Figure 3. Étiquette de moteur de pompe.

Dimensions

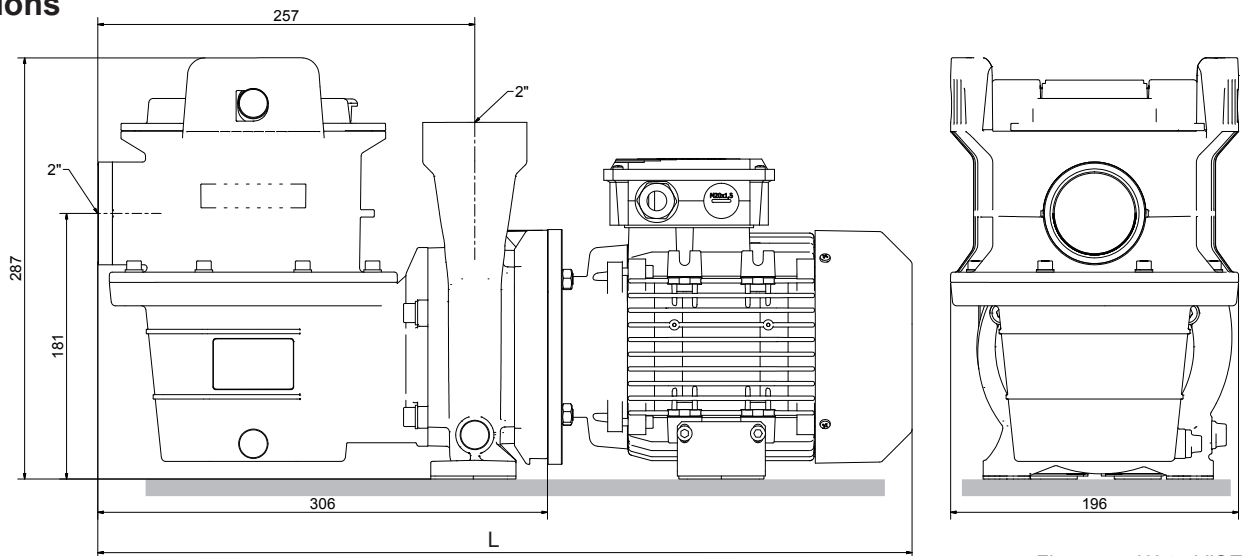


Figure 4a. WaterWISE

WaterWISE		
Puissance	L	Poids
0.25kW	490 mm	12 kg
0.37kW	520 mm	12.2 kg
0.55kW	520 mm	13.8 kg
0.75kW	540 mm	18.4 kg
1.1kW	560 mm	25.8 kg

FloWISE		
Puissance	L	Poids
0.25kW	278 mm	9.4 kg
0.37kW	308 mm	9.6 kg
0.55kW	308 mm	11.2 kg
0.75kW	328 mm	15.8 kg
1.1kW	348 mm	23.2 kg

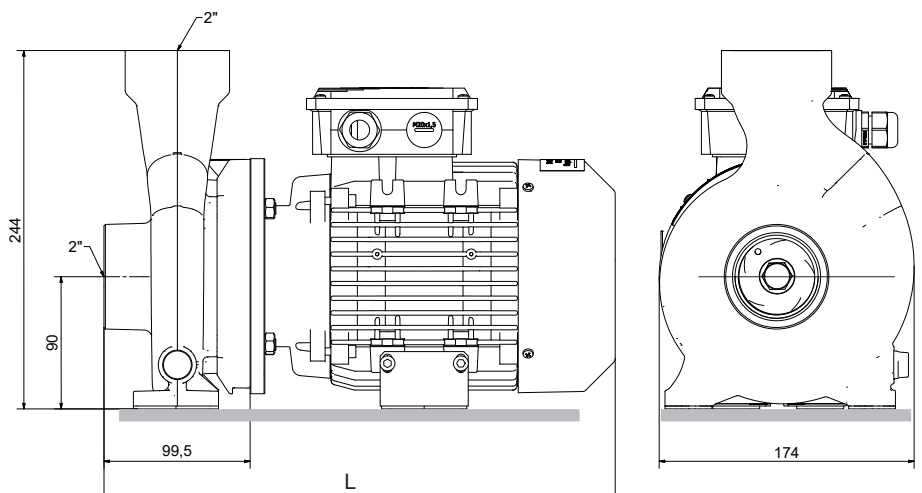


Figure 4b. FloWISE

Installation

Nous vous recommandons d'utiliser le kit de connexion Pahlén (pièce n° 118000) qui contient des raccords de tuyaux avec des joints toriques. Utilisez un ruban adhésif ou un fil d'étanchéité pour le plastique APS lors du filetage.

Raccordement des conduites est effectué AVANT l'installation électrique. Les dimensions du conduit sont indiquées dans le tableau ci-dessous. Utilisez les petits tapis en caoutchouc fournis sous les pieds de la pompe.

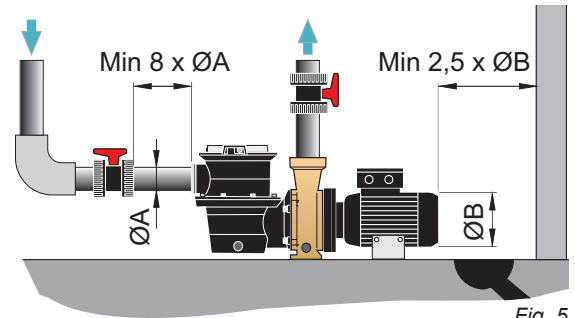


Fig. 5

⚠ AVERTISSEMENT

- La pompe doit être placée en dessous de la surface de l'eau de la piscine et près de la piscine afin d'obtenir une ligne d'aspiration aussi courte que possible.
- La distance libre derrière la pompe doit être d'au moins 2,5× le diamètre de la turbine.
- Fixez fermement la pompe à une surface plane avec un boulon approprié.
- Veillez à ce que les alentours sont bien ventilés et secs, sans risque d'être inondés.
- La pompe doit être placée de manière à ce que le panier en filet du préfiltre puisse être retiré pour être vidé et nettoyé régulièrement.

Sens d'entrée alternative

Le boîtier du préfiltre peut être divisé, et la partie supérieure peut être tournée et montée dans 7 sens d'entrée différents. Cela facilite la position de la pompe dans l'espace disponible dans le compartiment réservé à cet effet, tout en tenant compte de la tuyauterie du système de bassin.

Voici comment changer le sens d'entrée :

1. Desserrez les 8 vis (G) qui fixent la partie supérieure (Clé Hexagonale 5).
2. Soulevez et tournez la partie supérieure dans la position souhaitée. Veillez à ce que le joint torique (H) soit correctement positionné dans sa rainure.
3. Fixez la partie supérieure avec les 8 vis (avec les rondelles ci-dessous). Vissez-les fermement en diagonal (4 Nm).



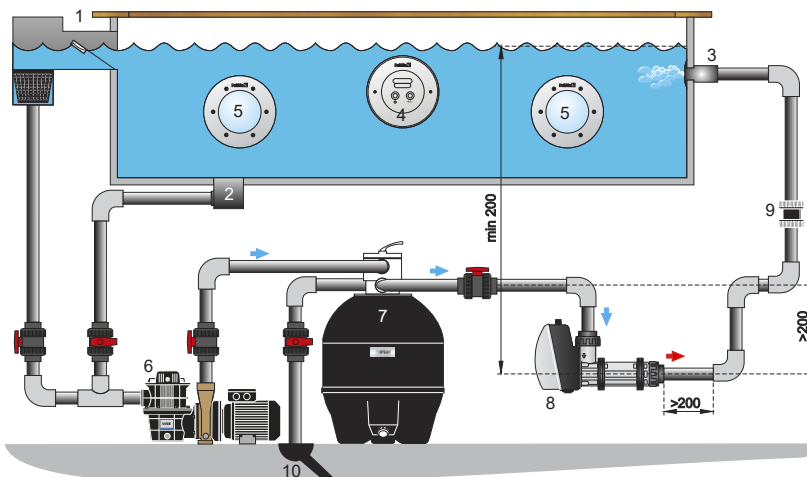
Fig. 6

Installation de canalisation

Les divers tuyaux reliés à la pompe doivent être serrés ou décalés afin d'atténuer la pression. Cela permet d'éviter des contraintes matérielles pouvant entraîner des dommages et/ou des fuites.

N'utilisez pas de robinets à ouverture rapide, car ils peuvent générer des impulsions de pression qui dépassent la pression maximale de la pompe.

Veillez à ce que toutes les connexions soient complètement scellées avant de commencer l'opération.



1. Débordement
2. Écoulement inférieur
3. Arrivée
4. JetSwim
5. Éclairage
6. Pompe
7. Filtre
8. Résistance chauffante
9. Clapet anti-retour
10. Écoulement

Conduite de pression

Connectez la conduite de pression de la pompe au filtre de purification. Évitez les angles aigus.

Une vanne d'arrêt est recommandée après la pompe pour faciliter l'entretien. Cependant, cela peut dans certains cas être nécessaire pour réajuster la pression.

Conduite d'aspiration

Pour optimiser la pompe, respectez les règles suivantes lors de la planification et de la mesure de la ligne d'aspiration: une grande dimension de tuyau, une courbe d'aspiration courte et un nombre minimum de robinets. Évitez aussi les angles aigus, et ne positionnez pas la pompe à un niveau bas. Il faut également bien serrer les joints de tuyaux afin d'éviter des fuites d'air. La durée de vie et les performances de la pompe peuvent être raccourcies si ces règles ne sont pas suivies.

La ligne d'aspiration doit être équipée d'une vanne d'arrêt qui doit toujours être complètement ouverte lorsque la pompe est en service.

Faites l'effort d'avoir une ligne d'aspiration droite très proche de la pompe avec une longueur correspondant à au moins 8x le diamètre de tuyau. Voir photo. Il est recommandé que la gravité puisse supporter l'écoulement allant de la piscine vers la pompe.

Si la pompe est placée plus haut que la surface de la piscine, une soupape anti-retour doit être installée sur le tuyau d'aspiration. Cela contribue cependant aux pertes de pression, et la pompe devra être étranglée avec une soupape du côté de la pression. Si cela n'est pas fait, il y a un risque que la pompe cavite, ce qui pourrait entraîner une fuite au niveau de la boîte d'étanchéité et endommager la turbine.

Dimension de tuyau recommandé

Modèle de Pompe	Diamètre externe du tuyau	
	Côté entrée (max 10 m*)	Côté sortie (max 20 m*)
0,25–0,37kW	min Ø50 mm	Ø50 mm
0,55–1,1kW	Ø63 mm	Ø63 mm

* Pour les étirements plus longs: utilisez un diamètre de tuyau plus grand.

Installation électrique

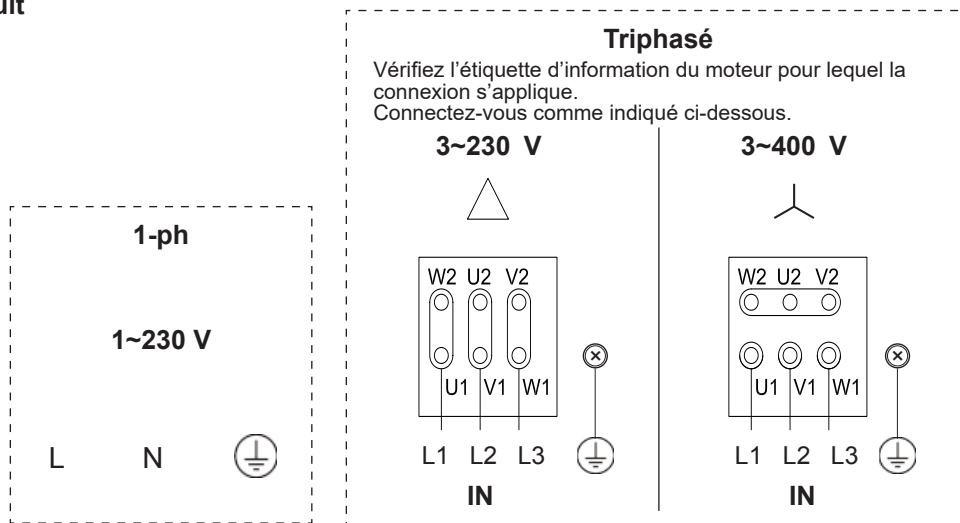
L'installation électrique doit se faire après l'installation des tuyaux.

Attention ! La pompe ne doit jamais être démarrée sans être remplie d'eau.

WARNING

- Le moteur électrique de la pompe doit être installé par un électricien qualifié, et l'installation doit être conforme aux réglementations nationales.
- Comme les réglementations d'installation électrique diffèrent d'un pays à l'autre, les contacteurs, les câbles, les composants de connexion et les boîtiers doivent être sélectionnés en fonction des réglementations locales.
- Un sectionneur principal doit être installé avant toutes les connexions électriques sous tension sur la pompe.
Il doit s'agir d'un sectionneur omnipolaire qui satisfait aux exigences énoncées dans les paragraphes 7.12.2, 22.2 et 24.3 de la norme CEI/EN 60335-1.
- La pompe doit être protégée et alimentée par un interrupteur disjoncteur qui a un courant maximal de 30mA.
- La pompe doit être équipée d'un interrupteur omnipolaire et d'un disjoncteur de moteur automatique approuvé qui doit être réglé pour correspondre au courant nominal du moteur, voir la plaque signalétique du moteur de la pompe.
- Lors du démarrage, vérifiez que le sens de rotation de la pompe correspond à la flèche sur le capot du moteur.

Schéma de circuit

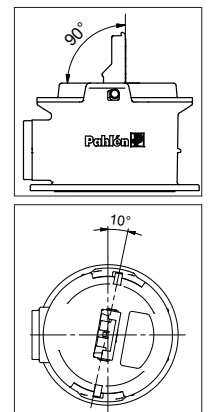


Fonctionnement

N'actionnez jamais la pompe lorsqu'elle est à sec, car cela pourrait endommager la boîte d'étanchéité.

La pompe ne doit jamais être actionnée sans le panier en filet car cela peut entraîner la pénétration de matériaux étrangers qui pourraient endommager les pièces vitales. Assurez-vous que les ouvertures/sorties du bassin situées du côté aspiration de la pompe sont conformes aux directives, aux normes et aux instructions en vigueur. **La pression différentielle devrait être d'au moins 8 mvp en vitesse maximale.** La pompe ne devrait pas fonctionner continuellement avec une pression différentielle trop faible (risque de cavitation, endommagement des pièces vitales).

1. Veillez à ce que la pompe soit remplie d'eau avant de commencer.
Retirez le couvercle du boîtier du préfiltre en soulevant la poignée de verrouillage et en tournant le couvercle dans le sens des aiguilles d'une montre. Remplissez le boîtier avec de l'eau jusqu'à la connexion d'aspiration.
2. Fermez le couvercle, tournez dans le sens contraire des aiguilles d'une montre et assurez-vous que la poignée de verrouillage atteint le bas.
3. Vérifiez que tous les robinets de la pompe sont ouverts. Assurez-vous que l'ouverture inférieure entre le moteur et le corps de la pompe n'est pas bloquée (le blocage peut endommager la pompe).
4. Ouvrez le robinet du côté propulsion de la pompe à mi-course.
N'actionnez jamais la pompe contre une soupape fermée - Cela cause des dégâts.
5. Démarrez la pompe et, si possible, laissez l'air sortir complètement avant d'ouvrir complètement le robinet sur le côté sortie.
6. Vérifiez les éventuelles fuites.



Fonctionnement

Éteignez toujours la pompe avant de changer le mode de fonctionnement de la soupape centrale du filtre à sable (Ou avant de fermer les autres robinets). Ne touchez pas au moteur pendant qu'il est en marche. Le moteur peut atteindre des températures élevées pendant qu'il est en marche. Laissez refroidir le moteur avant l'entretien. Vérifiez régulièrement que le panier de filet est exempt d'objets étrangers et de débris.

Attention ! Ne mettez jamais de produits chimiques directement dans le panier de filet de la pompe. Cela détruira les composants de la pompe.

Un fonctionnement continu est recommandé pour éviter la condensation qui risque de provoquer une corrosion dans le moteur. Le ralenti répété à des températures fraîches n'est pas bon pour le moteur car des dépôts peuvent ainsi facilement se former, ce qui pourrait bloquer la tuyauterie. Si le moteur est laissé au ralenti pendant plus d'une semaine, le boîtier d'étanchéité du moteur doit être inspecté/tourné avant le démarrage. Débranchez d'abord l'électricité de la pompe. Ensuite, utilisez un tournevis situé sur le rebord arrière du centre du moteur contre la turbine et faites tourner le boîtier. Ou encore, vous pouvez retirer le capot et tourner la turbine.

S'il y a un risque de gel

Toute la pompe et ses conduites d'entrée et de sortie doivent être drainées s'il y a un risque de gel. La pompe peut être vidée complètement en dévissant ses bouchons de vidange (E). Voir figure 1.

Dépannage

Pour tout dépannage, débranchez d'abord l'électricité de la pompe. L'alimentation électrique de la pompe devrait également être déconnectée si l'équipement fuit.

Ne pas démarrer la pompe à plusieurs reprises si le boîtier de la pompe ou du moteur est bloqué, car cela pourrait endommager le moteur.

Problème	Cause	Action
Protection des fusibles et du moteur enclenchés.	La pompe est surchargée.	Vérifiez la mobilité du boîtier du moteur: Si le boîtier est lent - contactez l'installateur. Si le boîtier bouge librement - contactez un électricien pour mesurer la tension de fonctionnement et la consommation d'énergie.
La pompe fonctionne, mais avec un flux médiocre.	Action de pompage insuffisante.	Vérifiez que le panier de filet de la pompe est exempt de déchets et d'objets étrangers. Vérifiez le débit d'eau vers la pompe et veillez à ce que le débit de sortie ne soit pas restreint (vannes d'arrêt, etc.). Vérifiez le sens de rotation du moteur. En rotation inverse, la pompe produit un débit nettement inférieur et des niveaux de bruit plus élevés. Vérifiez que les dimensions des tuyaux sont conformes aux spécifications.
Le moteur de la pompe fonctionne à chaud.	Refroidissement insuffisant.	Vérifiez que le ventilateur du moteur est bien refroidi. Vérifiez que la température ambiante n'est pas trop élevée.
	Pression trop élevée du côté de la sortie.	Vérifiez que la pompe fournit un débit supérieur à 10% de la limite Hmax supérieure de la pompe (voir l'étiquette d'information de la pompe).
	Réglage incorrect de la protection du moteur.	Vérifiez que la valeur de niveau de protection du moteur réglée est conforme à l'étiquette d'information du moteur de la pompe.
L'eau s'écoule du boîtier d'étanchéité (entre le moteur et le corps de la pompe).	(C'est normal qu'il y ait quelques gouttes pendant la période de rodage.)	S'il y a une fuite constante, remplacez le boîtier d'étanchéité. (Le boîtier d'étanchéité est un composant remplaçable dont la durée de vie dépend d'un certain nombre de facteurs, notamment le nombre d'heures de fonctionnement et la qualité de l'eau.)

Pièces détachées: voir le site web de Pahlén.

Con el fin de garantizar el funcionamiento y la vida útil del equipo para piscinas, es importante leer este manual detenidamente. Este manual también está disponible en www.pahlen.com
Pahlén AB no se hace responsable de la garantía del producto ni de los daños provocados por una instalación incorrecta, errores de manipulación o un mantenimiento incorrecto.

ADVERTENCIA

- Este aparato no debe utilizarse con agua agresiva, agua salada o piscinas/bañeras de hidromasaje con máquina de cloro/clorador salino. Consulte los valores de la calidad del agua recomendados.
- El aparato debe instalarse de conformidad con la legislación y los reglamentos nacionales aplicables y la instalación eléctrica solo la debe realizar un electricista cualificado.
- No inicie la instalación del aparato hasta que haya leído y comprendido las instrucciones de instalación y las advertencias de este manual. Si tiene alguna pregunta sobre las instrucciones de instalación o las advertencias, póngase en contacto con su distribuidor local.
- Este aparato no se debe poner en marcha nunca sin estar completamente lleno de agua.
- Este aparato no se debe cubrir, ni colocarse cerca de material combustible ni a la luz directa del sol.
- Este aparato no deben utilizarlo niños muy pequeños (0-3 años).
- Este aparato no deben utilizarlo niños pequeños (3-8 años) ni personas con discapacidades complejas y extensas a menos que estén supervisados constantemente por una persona encargada de su seguridad.
- Este aparato lo pueden utilizar niños mayores de 8 años y personas con las capacidades físicas, sensoriales o mentales mermadas o falta de experiencia o conocimientos, siempre que hayan recibido supervisión o información sobre cómo utilizar el aparato de forma segura y una persona encargada de su seguridad les haya explicado los riesgos que se pueden producir.
- Los niños no deben jugar con el aparato.
- Este aparato no deben limpiarlo ni realizarle el mantenimiento niños sin supervisión.
- Desconecte siempre el aparato de la red antes de montarlo, desmontarlo o limpiarlo.
- Las bombas sin indicación de que están protegidas contra los efectos del congelamiento no deben dejarse afuera durante condiciones climáticas heladas.
- Si no se siguen las instrucciones de instalación, la garantía del producto no resultará de aplicación.

Información general

Las bombas de Pahlén están fabricadas y testadas de acuerdo a los estándares vigentes y certificados por terceros.

Solo se puede modificar o hacer cambios al producto con el consentimiento del fabricante. Utilice únicamente piezas de recambio o accesorios autorizados por el fabricante.

Las bombas estándar de Pahlén no se pueden usar con agua de piscina agresiva, vea los valores de agua recomendadas abajo.

Transporte y almacenamiento estacional:

Almacene la bomba en un ambiente seco donde no hay grandes variaciones de temperatura. (Grandes variaciones de temperatura y un ambiente húmedo puede ocasionar daños por corrosión en las bobinas del motor o las partes metálicas.)

Seguridad

- Utilice solo la bomba dentro de los valores límites que figuren en la placa descriptiva de la bomba y el motor.
- Asegure que la placa descriptiva de la bomba es legible incluso después de la instalación.
- No utilice la bomba sin su cubierta de protección. El contacto con componentes eléctricos activos o componentes móviles puede ocasionar daños serios.
- Compruebe siempre que la alimentación eléctrica de la bomba esta desconectado antes de realizar cualquier trabajo, servicio o mantenimiento.
- Asegure que las dimensiones de las tuberías que salen y entran en la bomba son correctas, vea la tabla en la página siguiente. Esto reducirá el riesgo de caída de presión que puede causar cavitación y dañar las piezas mecánicas de la bomba.
- Si hay riesgo de congelación hay que poner la bomba fuera de servicio y vaciarla para evitar daños por heladas.

Descripción del producto

La bomba está destinada para circular agua filtrada en piscinas con desinfección de cloro (cloro orgánico e inorgánico). Pahlén no puede garantizar la vida útil y el funcionamiento de la bomba si se usa en combinación con otros tipos de desinfectantes.

La carcasa del prefiltro es divisible para que se pueda girar la dirección de la entrada sin interferir con en el funcionamiento de la bomba. Esto facilita la colocación de la bomba en sitios con espacio limitados.

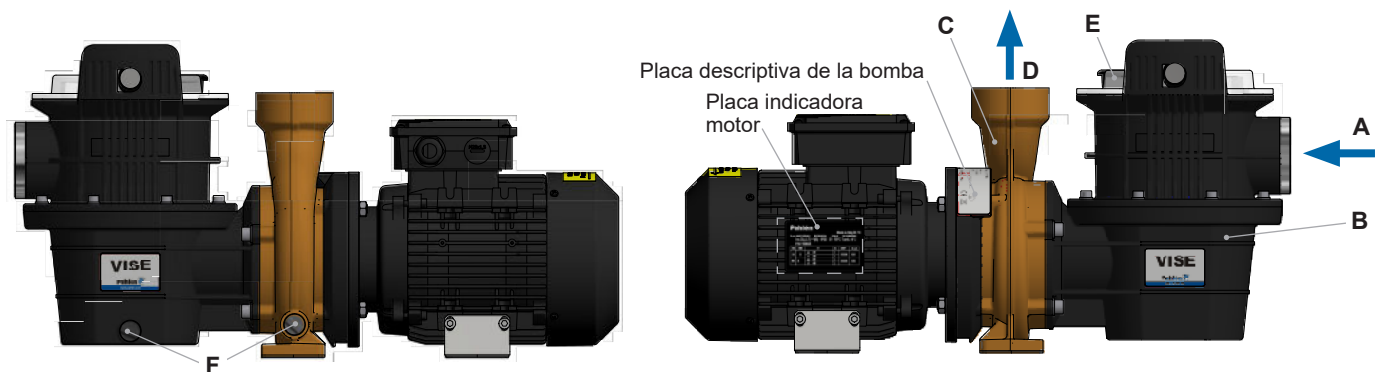
Funcionamiento

Lado de succión (A) - la bomba succiona el agua.

El agua pasa por la carcasa del prefiltro (B) que contiene una cesta colador y continúa su recorrido hasta llegar al cuerpo de la bomba (C).

A continuación el cuerpo de la bomba bombea/presiona el agua hacia afuera por el lado de la descarga (D).

Los tapones de drenaje (E) se abren durante el drenaje del prefiltro y el cuerpo de la bomba.



Dibujo 1

- A Lado de succión
- B Carcasa de prefiltro
- C Cuerpo de bomba
- D Lado de descarga
- E Palanca de bloqueo
- F Tapón de drenaje

El producto está destinado para los siguientes valores

Cloruro total:	máx. .3,5 mg/l *
Contenido de cloruro y sal:	máx. 250 mg/l
Valor pH:	7.2 - 7.6
Alcalinidad:	60-120 mg/l (ppm)
Dureza de calcio:	100-300 mg/l (ppm)
Hierro:	máx. 0,1 mg/l*
Cobre:	máx. 0,2 mg/l*
Manganeso:	máx. 0,05 mg/l*
Fósforo:	máx. 0,01 mg/l*
Nitrato:	máx. 50 mg/l*

* Según EN 16713-3 2016

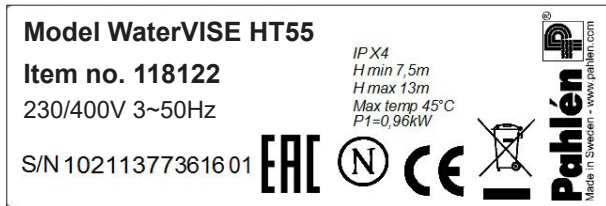
La garantía no cubre valores que están fuera de estos límites.

Datos técnicos

Grado de protección	IP55
Presión de agua máxima	2,5 bar
Temperatura de ambiente	Máx. +45°C
Temperatura de agua	Máx. +45°C

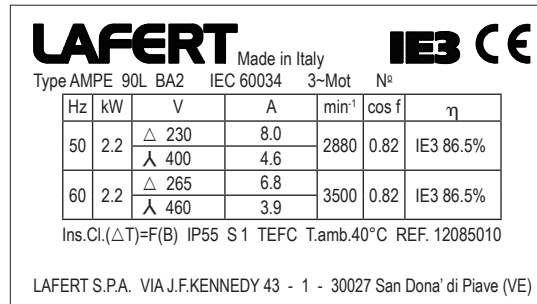
Veán la placa de descripción para información sobre altura máx. de elevación (H_{max}).
El dibujo 1 muestra donde está situada la placa descriptiva de la bomba.

Ejemplo Placa descriptiva:



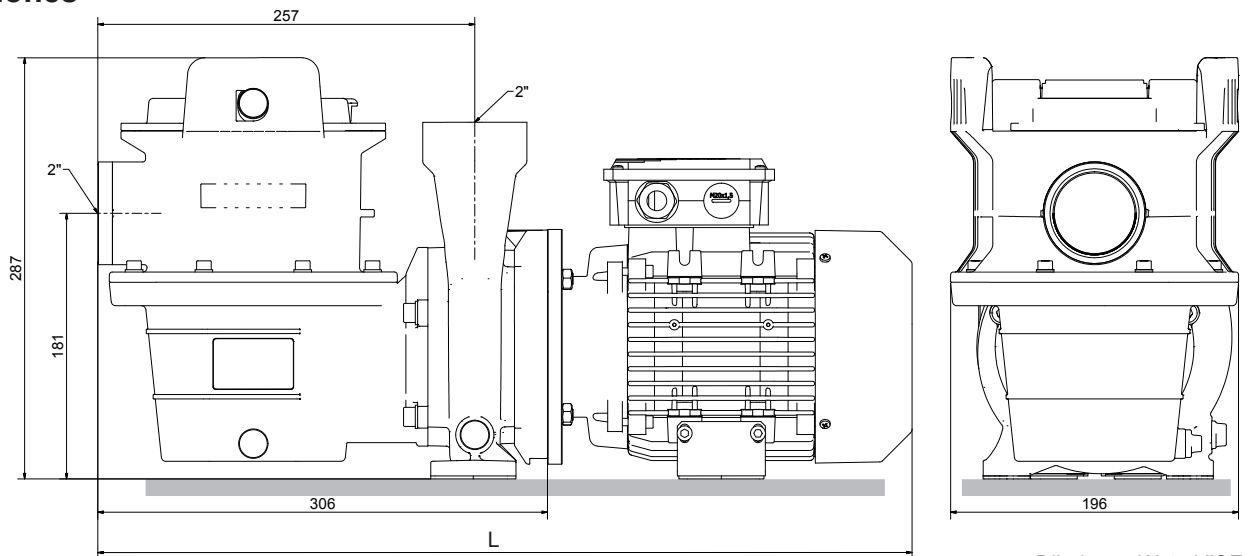
Dibujo 2. Placa descriptiva - modelo de bomba.

Ejemplo Placa indicadora:



Dibujo 3. Placa indicadora - motor de la bomba.

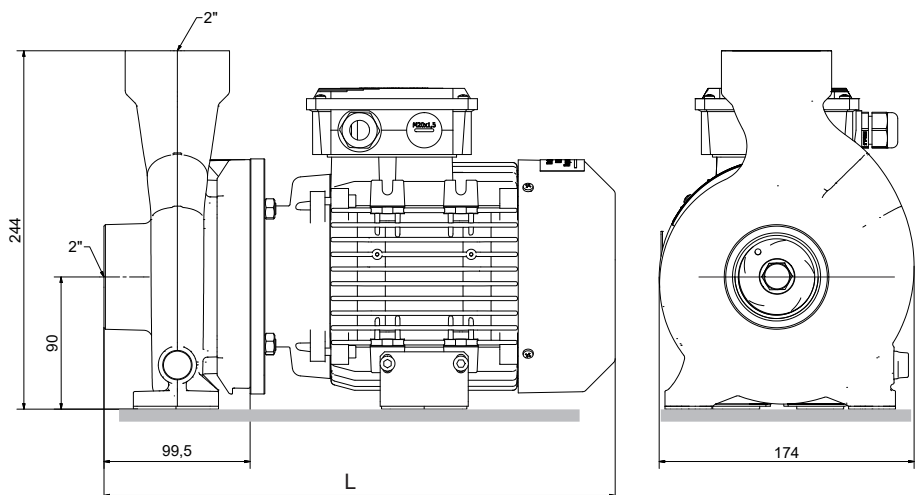
Dimensiones



Dibujo 4a. WaterWISE

WaterWISE		
Potencia	L	Peso
0.25kW	490 mm	12 kg
0.37kW	520 mm	12.2 kg
0.55kW	520 mm	13.8 kg
0.75kW	540 mm	18.4 kg
1.1kW	560 mm	25.8 kg

FloWISE		
Potencia	L	Peso
0.25kW	278 mm	9.4 kg
0.37kW	308 mm	9.6 kg
0.55kW	308 mm	11.2 kg
0.75kW	328 mm	15.8 kg
1.1kW	348 mm	23.2 kg

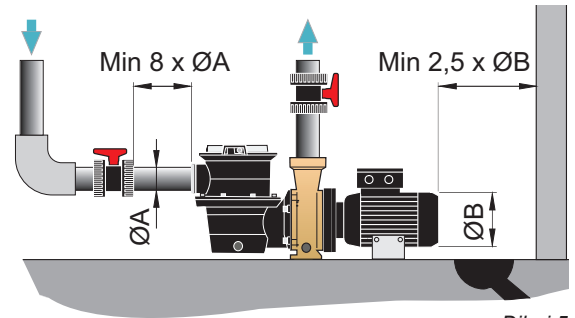


Dibujo 4b. FloWISE

Instalación

Recomendamos la utilización del kit de conexión de Pahlén (nº de art.118000) que contiene conexiones de unión con junta tórica para sellar. Utilice una cinta de sellado o un sellador indicado para plástico ABS para sellar.

La conexión de la tubería se realiza ANTES de la instalación eléctrica. Sigue las indicaciones abajo para dimensionar los tubos. Coloque las pequeñas alfombras de goma suministradas debajo de la bomba de manera tal que se evite la propagación del ruido inducido.



Dibuj 5

⚠ ADVERTENCIA

- La bomba debe ser instalada por debajo del nivel del agua y cerca de la piscina para que la tubería de aspiración sea lo más corto posible.
- El espacio libre detrás del motor de la bomba debe de ser al menos 2,5× diámetro del ventilador.
- Fije la bomba con un perno adecuado sobre una superficie plana y seca.
- Compruebe que el espacio tiene buena ventilación y está protegido contra inundaciones.
- Coloque la bomba y el prefiltro de modo que permite sacar la cesta colador para vaciarla/ mantenerla periódicamente.

Dirección de entrada alternativa

La carcasa del prefiltro es divisible y permite girar y montar la parte superior en 7 diferentes direcciones de entrada. Esto hace que sea más fácil adaptar el espacio de la bomba en la sala de máquinas a la fontanería de la piscina.

Haz lo siguiente para cambiar la dirección de entrada:

1. Afloja los 8 tornillos (G) que sujetan la parte superior (inexbits 5)
2. Levante y gire la parte superior a la posición deseada. Compruebe que la junta tórica (H) está en la ranura correcta.
3. Fije la parte superior con los 8 tornillos (con arandelas por debajo). Atorníllalos de forma transversal (4 Nm).



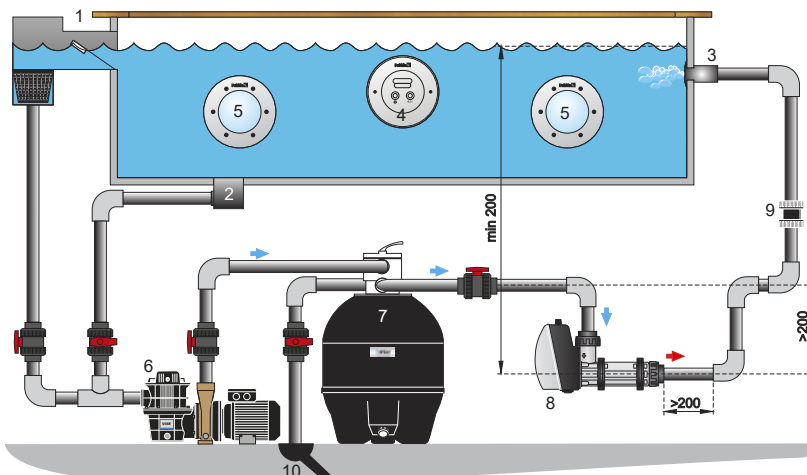
Dibuj 6

Instalación de tubería

Fije o sujete los tubos que recorren desde y hacia la bomba para descargarlos. De este modo se previene tensiones de material que puede ocasionar daños y/o filtraciones.

No utilice válvulas de cierre rápido debido a que estos pueden generar picos de presión que sobrepasan la presión máxima de la bomba.

Controle que todos los acoplamientos estén sellados durante el funcionamiento.



1. Aliviadero
2. Sumidero
3. Entrada
4. JetSwim
5. Iluminación
6. Bomba
7. Filtro
8. Calentador eléctrico
9. Válvula antirretorno
10. Desagüe

Tubo de presión

Conecte el tubo de presión al filtro de depuración. Evite curvas cerradas.

Se recomienda utilizar una válvula de cierre después de la bomba para facilitar el mantenimiento. En algunos casos también puede ser necesario ajustar la contrapresión.

Tubo de aspiración

Para optimizar la bomba se debe cumplir los siguientes requisitos durante la planificación y el dimensionado del tubo de aspiración: utilizar un tubo grande, pocas válvulas y pocas curvas cerradas. Asegúrese también de colocar la bomba a baja altura abajo y sellar bien las uniones de los tubos para prevenir fuga de aire.

El incumplimiento de estas instrucciones puede reducir la vida útil y el funcionamiento de la bomba.

El tubo de aspiración debe de ser equipada con una válvula de cierre que siempre debe permanecer abierta durante el funcionamiento de la bomba.

Procure colocar el tubo de aspiración cerca de la bomba y totalmente recto con una longitud mínima correspondiente a 8 x diámetro de tubo, vea el dibujo. Entre la piscina y la bomba se recomienda la caída por gravedad.

Si se coloca la bomba por encima del nivel del agua, hay que colocar una válvula anti retorno en el tubo de aspiración.

Esto, sin embargo, produce pérdidas de flujo por lo que se recomienda instalar una válvula de estrangulación en el lado de la descarga. Si esto no se hace, existe el riesgo de que la bomba cavite, lo cual puede ocasionar fuga de la junta del eje y dañar los propulsores.

Dimensión de tubería recomendada

Tipo de bomba	Dimensiones exteriores	
	Lado de succión (máx. 10 m*)	Lado de presión (máx. 20 m*)
0,25–0,37kW	mín Ø50 mm	Ø50 mm
0,55–1,1kW	Ø63 mm	Ø63 mm

* Utilice un diámetro mayor para tramos más largos.

Instalación eléctrica

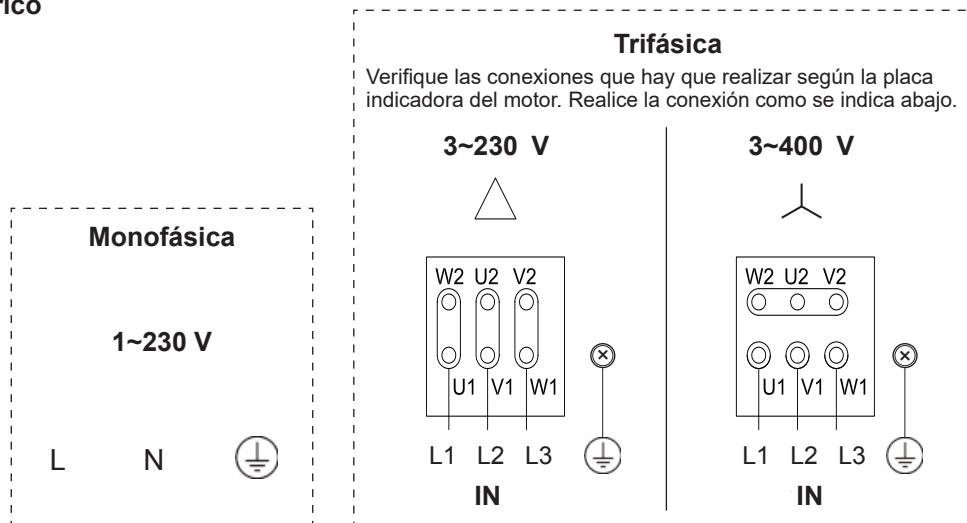
La instalación eléctrica se realiza después de la instalación de tubería.

!NOTA! Nunca arranques la bomba en vacío.

ADVERTENCIA

- La instalación eléctrica solo la puede realizar un electricista cualificado de conformidad con las instrucciones incluidas con el bomba.
- Debido a que las normas de instalación eléctrica difieren de un país a otro, los contactores, los cables, los componentes de conexión y los envolventes deben seleccionarse en función de las normativas locales.
- Se debe instalar un interruptor principal antes de todas las conexiones eléctricas energizadas del bomba. Deberá ser un interruptor diferencial que cumpla los requisitos de los apartados 7.12.2, 22.2 y 24,3 de la norma IEC/EN 60335-1.
- La bomba debe de ser alimentado a través de un interruptor diferencial que actúen con una corriente de fuga máxima de 30mA.
- También debe de estar equipada con un interruptor de aislamiento y una protección de motor autorizado configurado según el valor corriente admisible del motor, vean la placa de datos del motor.
- Compruebe que la dirección de rotación de la bomba concuerda con la flecha en la campana del ventilador del motor.

Esquema eléctrico



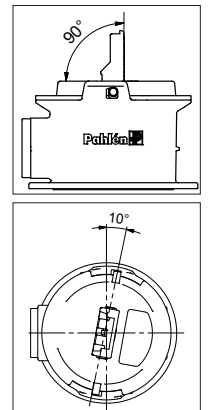
Operación

Nunca arranques la bomba en seco ya que esto puede dañar la junta del eje rotatorio.

No arranques la bomba sin una cesta colador. Si se usa sin colador existe el riesgo de que cuerpos extraños penetren y dañen partes vitales de la bomba. Asegure que las aperturas/salidas de la piscina hacia el lado de la succión de la bomba cumplen con las directrices, estándares e instrucciones actuales.

La presión diferencial tiene que ser al menos 8 mvp durante un régimen máximo. La bomba no debe tener un funcionamiento continuo con una presión diferencial bajo (riesgo de cavitación, puede dañar piezas vitales).

1. Compruebe que la bomba esté llena de agua antes de ponerlo en marcha.
Desmonte la tapa de la carcasa del prefiltro levantando la palanca de bloqueo y girando la tapa en el sentido de las agujas del reloj. Llene la carcasa con agua hasta la conexión de aspiración.
2. Cierre la tapa, gire en el sentido de las agujas del reloj y compruebe que la palanca del bloqueo se asienta.
3. Compruebe que todas las válvulas hacia la bomba estén abiertos. Asegure que la apertura inferior entre el motor y el cuerpo de la bomba no está bloqueado (un bloqueo puede dañar la bomba).
4. Abre la válvula en el lado de presión de la bomba hasta la mitad
Nunca arranques la bomba hacia una válvula cerrada - esto puede ocasionar daños.
5. Arranque la bomba, y en caso de que tenga aire, vacíala completamente de aire antes de abrir completamente la válvula en el lado de presión.
6. Compruebe que no hay ninguna fuga.



Manejo

Apague siempre el motor antes de que la posición de funcionamiento del filtro de arena en la válvula central cambie (o se cierren otras válvulas). No toque el motor durante su funcionamiento. El motor puede llegar a alcanzar temperaturas muy elevadas durante su funcionamiento. Deje que el motor se enfríe antes de cualquier mantenimiento. Compruebe regularmente que la cesta colador no tiene cuerpos extraños ni suciedad.

Nota! Nunca eche ningún producto químico directamente en la cesta colador. Esto dañaría los componentes de la bomba.

Se recomienda un funcionamiento continuada para prevenir la formación de condensación que produce corrosión en el motor. Continuos periodos de parada en una temperatura de ambiente fría no es bueno para el motor porque fomenta la formación de incrustaciones que puedan bloquear la movilidad. Si un periodo parada ha durado más de 1 semana hay que controlar/ejercitar el eje de motor antes de arrancar. Desconecte la corriente eléctrica de la bomba y utilice un destornillador para girar el eje en centro en la parte posterior del motor. También se puede desmontar la tapa del ventilador y girar el ventilador.

En caso de riesgo de congelación

En caso de riesgo de congelación debe drenar toda la bomba y su tubería de entrada y salida. La bomba se drena completamente desenroscando los tapones de desagüe (E) vea el dibujo 1.

Resolución de problemas

Desconecte el suministro eléctrico de la bomba si tiene que realizar cualquier mantenimiento. Si el equipo tiene fuga también hay que desconectar la tensión de la alimentación de la bomba.

No arranque la bomba repetidas veces si está bloqueado la bomba/eje de motor, ya que esto dañara el motor.

Problema	Causa	Solución
Salta los fusibles/ la protección del motor.	La bomba esta sobrecargada.	Compruebe la movilidad del eje de motor: El eje se mueve con dificultad- contacte el instalador El eje se mueve con facilidad- contacte un electricista para medir la tensión y el consumo eléctrico.
La bomba va, pero tiene un caudal deficiente	Bombeo insuficiente.	Compruebe que la cesta colador de la bomba no tiene suciedad o cuerpos extraños. Compruebe que el flujo de entrada y la salida de agua de la bomba no está bloqueado (válvulas de cierre etc.). Compruebe la dirección de rotación de la bomba. Una rotación en dirección cont-raria produce más ruido y reduce el caudal de la bomba significativamente. Compruebe que las dimensiones de las tuberías cumplen con las especificaciones.
El motor de la bomba se calienta.	Refrigeración inadecuada.	Compruebe que el ventilador del motor tiene una refrigeración adecuada. Compruebe que la temperatura de ambiente no está demasiado alta.
	Presión demasiado alta en el lado de presión.	Verifique que la bomba deja un caudal superior a 10 % de la altura de elevación de la bomba Hmax (vea la placa descriptiva).
	La protección de motor se ha instalado incorrectamente.	Compruebe que el valor establecido en la protección del motor concuerda con la placa indicadora del motor.
Sale gotas de agua por la junta del eje (entre el motor y el cuerpo de la bomba).	(Es normal que sale unas gotas durante la fase inicial).	Si hay una fuga continua hay que cambiar la junta del eje. (La junta del eje es una pieza sometida a desgaste y su vida útil depende de diversos factores como p. ej. las horas de funcionamiento y la calidad de agua entre otros.)

Piezas de recambio: vea la página web de Pahlén.

Leggere attentamente il presente manuale per assicurarsi che l'attrezzatura per piscine funzioni correttamente e per garantirne la durata di vita.

Questo manuale può essere scaricato anche su www.pahlen.com

Pahlén AB non è responsabile per la garanzia del prodotto o per danni causati da errata installazione, errori di gestione o da una manutenzione errata.



ATTENZIONE

- Questo dispositivo non può essere utilizzato in acqua aggressiva o salata, e in piscine o vasche idromassaggio con macchina per il cloro o clorinatore salino (vedere i valori raccomandati per la qualità dell'acqua).
- Installare il dispositivo secondo le leggi e regolamentazioni nazionali in vigore. L'installazione può essere eseguita esclusivamente da un installatore autorizzato.
- Non iniziare l'installazione dell'apparato prima di aver letto e compreso le istruzioni di montaggio e le avvertenze nel presente manuale. In caso di domande sulle istruzioni di installazione o sulle avvertenze, contattare il vostro rivenditore locale.
- Non azionare il dispositivo in alcun caso, se non sia interamente pieno d'acqua.
- Non coprire il dispositivo, non disporlo in prossimità di materiale infiammabile o alla luce diretta del sole.
- Il dispositivo non può essere utilizzato da bambini piccoli (da 0 a 3 anni).
- Il dispositivo non può essere utilizzato da bambini (da 3 a 8 anni) e persone con disabilità gravi e complesse se non costantemente monitorati da una persona responsabile per la loro sicurezza.
- Il dispositivo può essere utilizzato da bambini sopra agli 8 anni e persone con ridotte funzioni motorie, sensoriali o mentali o con ridotta esperienza o competenza, nel caso in cui abbiano ricevuto da una persona responsabile per la loro sicurezza informazioni e istruzioni su come utilizzare il dispositivo in modo sicuro, e comprendano i potenziali rischi.
- Non lasciar giocare i bambini con il dispositivo.
- Il dispositivo non deve essere pulito o sottoposto a manutenzione da bambini senza la supervisione di un adulto.
- Scollegare sempre l'apparecchio dalla rete prima di montare, smontare o pulire.
- Le pompe senza indicazione di protezione contro gli effetti del gelo non devono essere lasciate all'aperto in condizioni di gelo.
- La garanzia del prodotto non è valida nel caso in cui l'installazione non sia conforme alle istruzioni.

Dati generali

Le pompe Pahlén sono realizzate e testate secondo gli standard in vigore, nonché certificate da terzi.

Modifiche o correzioni al prodotto possono avvenire solo in seguito all'approvazione del costruttore. Usare unicamente parti di ricambio o accessori approvati dal costruttore.

Per le pompe standard Pahlén, l'acqua della piscina non deve essere aggressiva, vedere i valori raccomandati riportati sotto.

Trasporto e stoccaggio stagionale:

Conservare la pompa in un ambiente asciutto e con una temperatura il più possibile stabile. (Importanti variazioni di temperatura e un ambiente umido possono provocare danni da corrosione sugli avvolgimenti del motore o sulle parti in metallo.)

Sicurezza

- La pompa può essere usata solo entro i limiti riportati sulla targhetta della pompa e sulla targhetta del motore.
- Assicurarsi che le targhette della pompa e del motore siano ben visibili anche dopo l'installazione.
- Non usare la pompa se è sprovvista delle coperture di sicurezza. Toccare le parti in movimento o le parti conduttrici di energia può provocare gravi lesioni.
- Controllare sempre che la corrente alla pompa sia interrotta prima di intraprendere qualsiasi intervento, di manutenzione o di assistenza, sulla pompa.
- Assicurarsi di installare tubi di dimensioni corrette da e alla pompa, vedere la tabella alla pagina successiva. Ciò riduce il rischio di caduta di pressione che può provocare danni da cavitazione alle parti meccaniche della pompa.
- In caso vi sia rischio di gelate, spegnere la pompa e drenarla per evitare danni.

Descrizione del prodotto

La pompa è prevista per il ricircolo dell'acqua filtrata in piscine con disinfezione al cloro (organico o inorganico). Pahlén non può garantire la durata della pompa o le prestazioni per l'utilizzo con altri tipi di disinfettanti.

La scatola del pre-filtro può essere separata, questo consente di modificare la direzione del flusso senza interferire con le prestazioni della pompa. Ciò facilita il posizionamento della pompa se lo spazio per l'installazione è limitato.

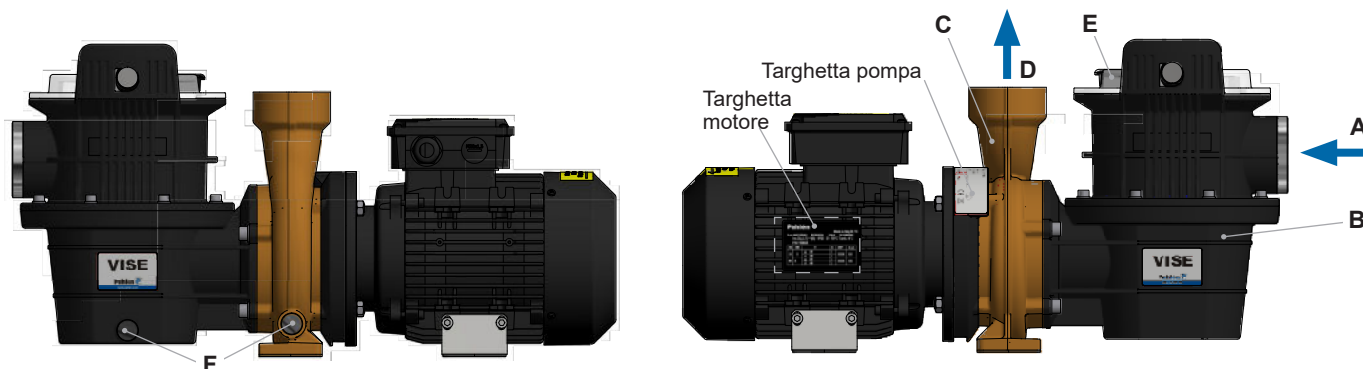
Funzionamento

Lato di aspirazione (A) - la pompa aspira l'acqua.

L'acqua passa dentro la scatola del pre-filtro (B) che ha un filtro interno, e va alla scatola della pompa (C).

L'acqua viene pompata/spinta fuori dalla scatola della pompa dal lato di immissione (D).

I tappi di scarico (E) si aprono per il drenaggio del pre-filtro e della scatola della pompa.



Figur 1

- A Lato aspirazione
- B Scatola pre-filtro
- C Scatola pompa
- D Lato immissione
- E Maniglia di chiusura
- F Tappo di drenaggio

Il prodotto è previsto per i seguenti valori dell'acqua:

Cloro totale:	max 0,1 mg/l*
Concentrazione di cloruro:	max 250 mg/l
pH:	7,2 - 7,6
Alcalinità:	60-120 mg/l/litro (ppm)
Durezza del calcio:	100-300 mg/l/litro (ppm)
Ferro:	max 0,1 mg/l*
Rame:	max 0,2 mg/l*
Manganese:	max 0,05 mg/l*
Fosforo:	max 0,01 mg/l*
Nitrati:	max 50 mg/l *

* Conforme a EN 16713-3 2016

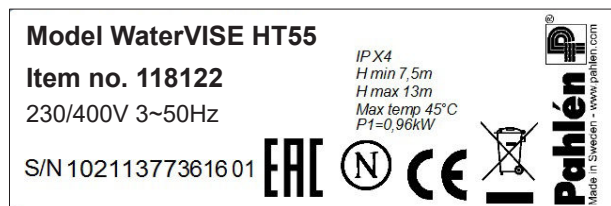
Se i valori non rientrano in questi parametri, la garanzia del prodotto decade.

Caratteristiche tecniche

Grado di protezione	IP55
Pressione max dell'acqua:	2,5 bar
Temperatura ambiente	max. +45°C
Temperatura dell'acqua	max. +45°C

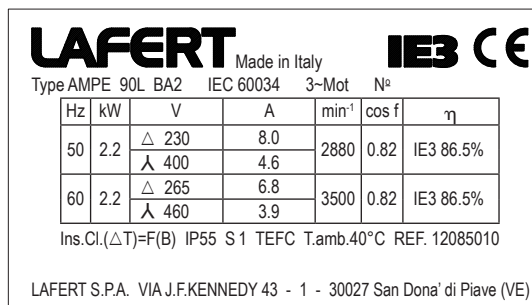
Vedere la targhetta del modello di pompa per le informazioni sull'altezza energetica massima (H_{max}).
L'immagine 1 mostra dove è applicata la targhetta del tipo sulla pompa.

Esempio Targhetta del tipo:



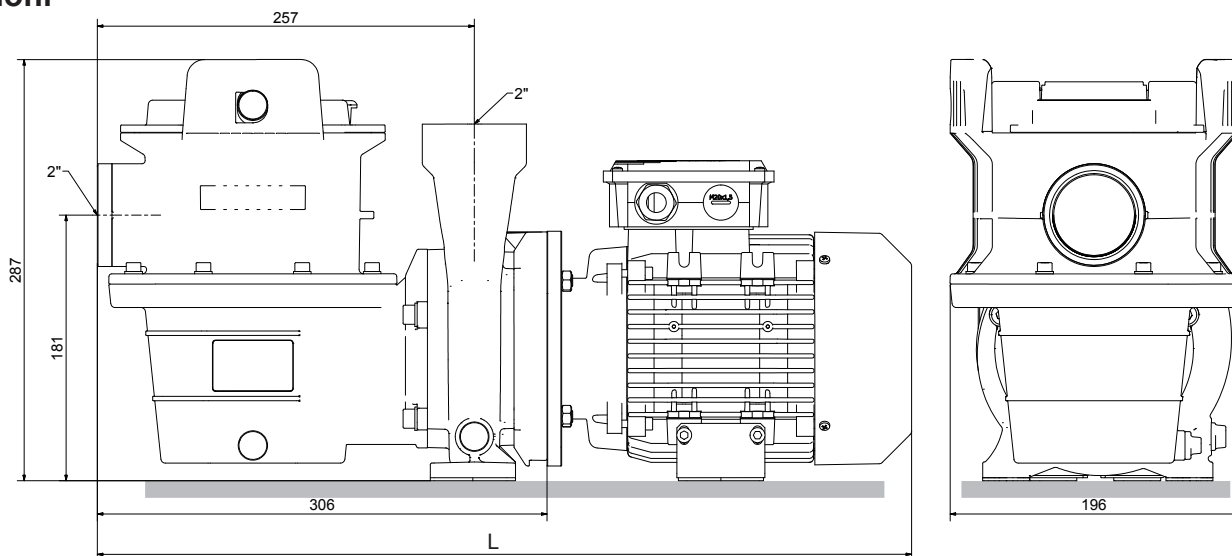
Figur 2. Targhetta del tipo- modello pompa.

Esempio Targhetta identificativa:



Figur 3. Targhetta identificativa - Motore pompa.

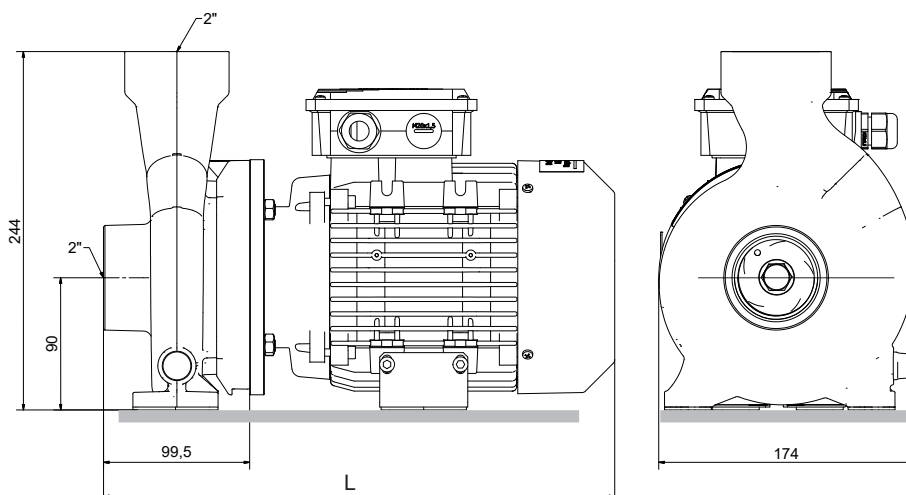
Dimensioni



Figur 4a. WaterWISE

WaterWISE		
Potenza	L	Peso
0.25kW	490 mm	12 kg
0.37kW	520 mm	12.2 kg
0.55kW	520 mm	13.8 kg
0.75kW	540 mm	18.4 kg
1.1kW	560 mm	25.8 kg

FloWISE		
Potenza	L	Peso
0.25kW	278 mm	9.4 kg
0.37kW	308 mm	9.6 kg
0.55kW	308 mm	11.2 kg
0.75kW	328 mm	15.8 kg
1.1kW	348 mm	23.2 kg



Figur 4b. FloWISE

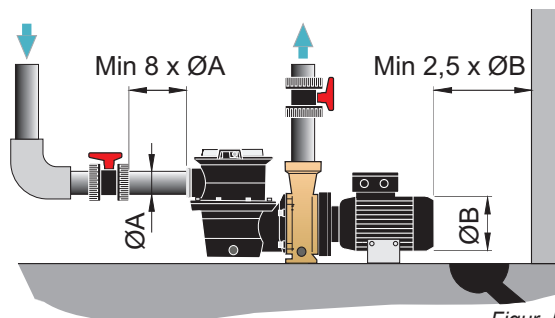
Installazione

Consigliamo l'utilizzo del kit di collegamento Pahlén (art. n. 118000) contenente i raccordi di unione con guarnizioni o-ring. Usare un nastro per filettature o un sigillante previsto per l'uso con plastica ABS per sigillare le filettature.

Il collegamento dei tubi viene effettuato PRIMA dell'installazione dell'impianto elettrico.

Dimensionare i tubi secondo la tabella sotto.

Montare i gommini in dotazione sotto i piedini della pompa in modo da evitare rumorosità.



Figur 5

⚠ ATTENZIONE

- Posizionare la pompa più in basso della superficie dell'acqua della piscina, in modo che il condotto di aspirazione sia il più corto possibile.
- Lasciare uno spazio libero dietro il motore della pompa corrispondente a minimo 2,5 volte il diametro della ventola.
- Fissare la pompa con bulloni adatti su una superficie piana e stabile.
- Assicurarsi che la zona sia ben ventilata, asciutta e che non sia esposta a inondazioni.
- La pompa con pre-filtro va montata in modo che il filtro possa essere estratto per la pulizia/lo svuotamento periodico.

Direzione alternativa del flusso

La scatola del pre-filtro può essere separata, la parte superiore può essere ruotata e montata in 7 modi per diverse direzioni del flusso di immissione. Ciò rende più facile adeguare il posizionamento della pompa nella zona dei macchinari, tenendo conto delle tubazioni dell'impianto della piscina.

Per modificare la direzione del flusso:

1. Svitare le 8 viti (G) che fissano la parte superiore (viti a testa esagonale 5).
2. Sollevare e ruotare la parte superiore nella posizione desiderata. Assicurarsi che l'o-ring (H) sia in posizione nel suo recesso.
3. Fissare la parte superiore con le 8 viti (con rondelle sotto). Avvitarle con sequenza incrociata (4 Nm).



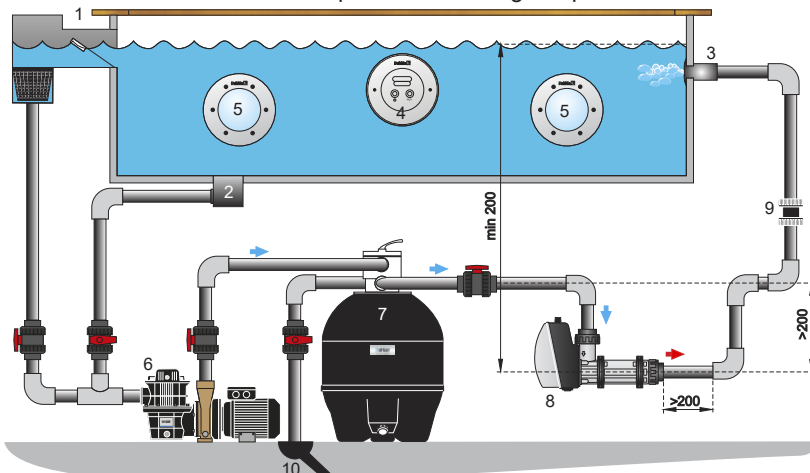
Figur 6

Installazione dei tubi

Le tubazioni da e alla pompa devono essere legate con fascette o in altro modo fissate per scaricare il peso. Ciò serve a evitare tensioni nel materiale, che potrebbe comportare danni e/o perdite.

Non usare valvole a chiusura rapida poiché possono generare sbalzi di pressione superiori alla pressione massima tollerata dalla pompa.

Controllare che tutti i raccordi siano perfettamente sigillati prima di mettere in funzione la pompa.



1. Scarico del troppo pieno
2. Scarico inferiore
3. Immissione
4. JetSwim
5. Illuminazione
6. Pompa
7. Filtro
8. Riscaldatore elettrico
9. Valvola di ritegno
10. Scarico

Condotto di immissione

Collegare il condotto di immissione della pompa al filtro di pulizia. Evitare piegature.

Dal punto di vista della manutenzione si consiglia di montare una valvola di intercettazione. In tal caso, potrebbe essere necessario regolare la contropressione.

Condotto di aspirazione

Per ottimizzare il funzionamento della pompa, seguire le regole indicate sotto per la pianificazione e il dimensionamento del condotto di aspirazione: tubo di grandi dimensioni, condotto di aspirazione corto, poche valvole, poche curve a gomito dei tubi, pompa posizionata in basso e giunzioni perfettamente sigillate per evitare le perdite d'aria.

La durata e le prestazioni della pompa possono diminuire se non si osservano le regole illustrate sopra.

Il condotto di aspirazione dovrebbe essere dotato di valvola di intercettazione, che deve rimanere sempre interamente aperta quando la pompa è in funzione.

Il condotto di aspirazione nel tratto più vicino alla pompa dovrebbe essere dritto, per una lunghezza corrispondente almeno a 8 volte il diametro del tubo, vedere la figura. Si consiglia la caduta libera dalla piscina alla pompa.

Se la pompa viene posizionata più in alto della superficie dell'acqua della piscina, è necessario montare una valvola di ritegno sul condotto di aspirazione. Questa contribuisce tuttavia a perdite di flusso, e si dovrebbe strozzare leggermente la pompa montando una valvola sul lato di immissione. In caso contrario si rischia la cavitazione della pompa, che può portare a perdite delle guarnizioni degli assi e danni alla girante della pompa.

Dimensioni raccomandate dei tubi

Tipo di pompa	Diametro esterno del tubo	
	Lato aspirazione (max 10 m*)	Lato immissione (max 20 m*)
0,25–0,37kW	min Ø50 mm	Ø50 mm
0,55–1,1kW	Ø63 mm	Ø63 mm

* Per tratte più lunghe: usare un diametro superiore.

Installazione elettrica

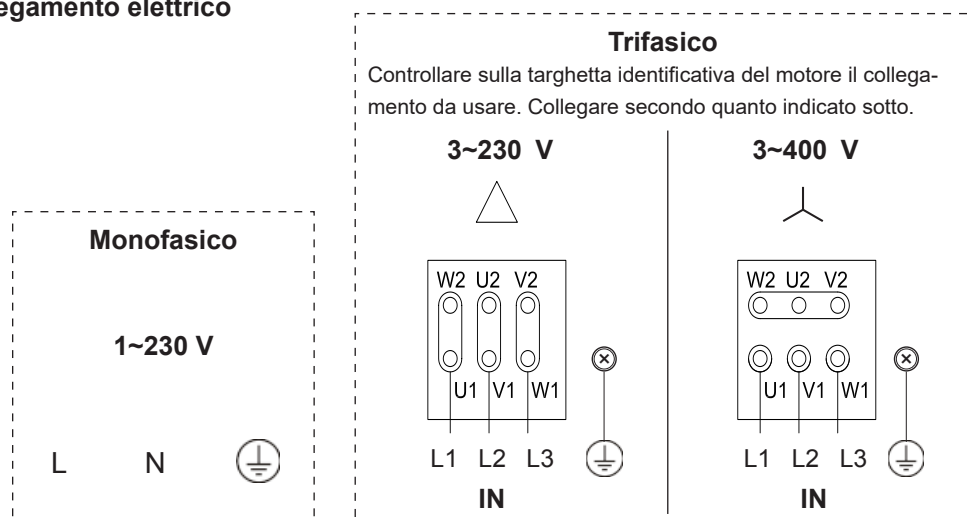
L'installazione elettrica va effettuata dopo l'installazione dei tubi.

NOTA! Non accendere mai la pompa se non è piena d'acqua.

ATTENZIONE

- L'installazione elettrica può essere eseguita esclusivamente da un installatore autorizzato e secondo le istruzioni allegate alla pompa.
- Dal momento in cui le regolamentazioni relative all'installazione elettrica possono differire a seconda del paese, è necessario scegliere contattori, cavi, componenti di collegamento e involucri nel rispetto delle normative locali.
- Installare un eventuale interruttore generale prima dei collegamenti elettrici sotto tensione. Deve essere un interruttore onnipolare che soddisfa i requisiti IEC/EN 60335-1, paragrafo 7.12.2, 22.2 e 24.3.
- Alimentare la pompa tramite un interruttore differenziale, con corrente di dispersione massima pari a 30mA.
- La pompa va inoltre dotata di interruttore multipolare e salvamotore approvato, da impostare secondo l'alimentazione del motore (vedere la piastra di marcatura del motore).
- Controllare che la direzione di rotazione della pompa corrisponda alla freccia sul carter della ventola del motore.

Schema di collegamento elettrico



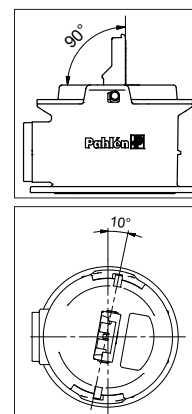
Funzionamento

Non fare mai funzionare la pompa asciutta, si danneggia la guarnizione dell'asse!

La pompa non va messa in funzione senza filtro, poiché questo può provocare l'ingresso di materiali estranei all'interno della pompa e il danneggiamento di parti vitali. Assicurarsi che le aperture/gli scarichi nella piscina sul lato di aspirazione della pompa siano corrispondenti alle linee guida in vigore, gli standard e le istruzioni.

La pressione differenziale deve essere minimo 8 mvp con regime massimo. La pompa non deve funzionare costantemente con pressione differenziale troppo bassa (rischio di cavitazione e danno alle parti vitali).

1. Assicurarsi che la pompa sia piena d'acqua prima di attivarla.
Smontare il coperchio della scatola del pre-filtro sollevando la maniglia di blocco e girando il coperchio in senso orario. Riempire la scatola di acqua fino al collegamento del tubo di aspirazione.
2. Chiudere il coperchio, ruotarlo in senso antiorario e controllare che la maniglia di blocco si abbassi.
3. Controllare che tutte le valvole della pompa siano aperte. Assicurarsi che l'apertura inferiore tra il motore e la scatola della pompa non sia bloccata (qualsiasi ostruzione può danneggiare la pompa).
4. Aprire a metà la valvola sul lato di immissione della pompa.
Non far mai funzionare la pompa con la valvola chiusa - la pompa rimarrebbe danneggiata.
5. Avviare la pompa e lasciar sfiatare completamente l'eventuale aria presente prima di aprire interamente la valvola sul lato di immissione.
6. Controllare che non vi siano perdite



Utilizzo

Spegnere sempre la pompa prima di modificare la funzione della valvola centrale del filtro a sabbia (o prima di chiudere altre valvole).

Non toccare il motore mentre è in funzione. Il motore può raggiungere temperature elevate durante il funzionamento. Lasciar raffreddare il motore prima di qualsiasi intervento. Controllare regolarmente che l'alloggiamento del filtro sia libero da oggetti estranei e impurità.

Nota! non versare mai preparati chimici direttamente nell'alloggiamento del filtro della pompa. Questo danneggia i componenti della pompa.

Si consiglia un funzionamento costante per evitare la formazione di condensa e il rischio di corrosione al motore. Ripetuti periodi di inattività a temperature fredde sono dannose per il motore poiché si possono formare facilmente dei depositi che impediscono il funzionamento del motore. Per periodi di inattività superiori a una settimana, controllare/muovere l'albero del motore prima di azionare il motore. Scollegare per prima cosa l'alimentazione alla pompa, inserire un cacciavite nel bordo posteriore al centro del motore verso la pala della ventola e ruotare l'albero, o in alternativa smontare il cartello della ventola e farla girare a mano.

In caso di rischio di gelate

Se vi è il rischio di gelate, drenare interamente la pompa e i condotti di aspirazione e di immissione. Svuotare la pompa svitando i tappi di drenaggio (E), vedere la figura 1.

Ricerca guasti

Per qualsiasi ricerca dei guasti, scollegare per prima cosa l'alimentazione alla pompa. Scollegare anche la tensione di alimentazione alla pompa se l'apparecchio presenta delle perdite.

Non avviare la pompa più volte se la pompa/l'albero motore è bloccato, il motore può risultarne danneggiato.

Problemi	Cause	Rimedi
I fusibili/la protezione del motore scattano.	La pompa è sovraccarica.	Controllare che l'albero motore si muova: Se l'albero si muove a fatica, contattare l'installatore. Se l'albero si muove liberamente, contattare un elettricista per misurare la tensione di funzionamento e l'assorbimento di corrente.
La pompa funziona, ma il flusso è scarso.	Potenza insufficiente della pompa.	Controllare che il filtro della pompa sia privo di impurità o oggetti estranei. Controllare l'apporto di acqua alla pompa e che lo scarico non sia ostacolato dal flusso d'acqua (valvole di ritegno ecc) Controllare la direzione di rotazione del motore. In caso di rotazione contraria, la pompa fornisce un flusso molto ridotto e una rumorosità maggiore. Controllare che le dimensioni dei tubi corrispondano a quanto raccomandato.
Il motore pompa si riscalda.	Raffreddamento insufficiente.	Controllare che la ventola del motore venga raffreddata a sufficienza. Controllare che la temperatura ambiente non sia troppo elevata.
	Pressione troppo alta dal lato di immissione.	Controllare che la pompa immetta un flusso superiore al 10% rispetto all'altezza energetica massima Hmax (vedere la targhetta del tipo della pompa).
	Installazione errata della protezione motore.	Controllare che il valore impostato sulla protezione motore corrisponda a quello riportato sulla targhetta identificativa del motore pompa.
L'acqua gocciola dalla guarnizione dell'asse (tra il motore e l'alloggiamento pompa).	(Alcune gocce sono normali nel periodo di rodaggio).	Per perdite costanti, sostituire la guarnizione dell'asse. (La guarnizione dell'asse è un componente di usura e la sua durata dipende da più fattori, come le ore di funzionamento e la qualità dell'acqua).

Parti di ricambio: vedere il sito internet Pahlén.

Uważne przeczytanie niniejszej instrukcji jest ważne, aby zapewnić działanie i żywotność wyposażenia basenowego.

Niniejszą instrukcję można pobrać ze stron internetowych www.pahlen.com

Pahlén AB nie ponosi odpowiedzialności za gwarancję produktu lub uszkodzenia spowodowane niewłaściwą instalacją, błędą obsługą lub nieprawidłową konserwacją.

OSTRZEŻENIE

- Tego urządzenia nie wolno używać w wodzie agresywnej lub słonej, ani w basenach/ beczkach kąpielowych z urządzeniem do chlorowania lub chlorownikiem solnym, patrz zalecane wartości dotyczące jakości wody.
- Urządzenie musi być zainstalowane zgodnie z obowiązującymi przepisami i rozporządzeniami krajowymi, a instalacja elektryczna może być wykonywana wyłącznie przez elektryka posiadającego uprawnienia.
- Nie należy rozpoczynać instalacji urządzenia, bez uprzedniego przeczytania i zrozumienia instrukcji instalacji oraz ostrzeżeń zawartych w niniejszej instrukcji. W razie jakichkolwiek pytań dotyczących instrukcji instalacji lub ostrzeżeń należy skontaktować się z lokalnym dealerem.
- W żadnym wypadku urządzenie nie powinno być uruchamiane bez całkowitego napełnienia wodą.
- Urządzenia nie można zakrywać, nie należy umieszczać poblizu materiałów palnych lub w bezpośrednim świetle słonecznym.
- Z urządzenia nie mogą korzystać bardzo małe dzieci (0–3 lata).
- Z urządzenia nie mogą korzystać małe dzieci (w wieku 3-8 lat) oraz osoby z bardzo zaawansowaną i złożoną niepełnosprawnością, chyba że są stale nadzorowane przez osobę odpowiedzialną za ich bezpieczeństwo.
- Z urządzenia mogą korzystać dzieci starsze niż 8 lat i osoby o obniżonych zdolnościach fizycznych, sensorycznych i umysłowych lub które nie posiadają doświadczenia lub wiedzy, pod warunkiem że uzyskały od osoby odpowiedzialnej za ich bezpieczeństwo wskazówki lub informacje dotyczące bezpiecznego korzystania z urządzenia i rozumieją zagrożenia, które mogą wystąpić.
- Dzieciom nie wolno bawić się urządzeniem.
- Urządzenie nie powinno być czyszczone ani konserwowane przez dzieci bez nadzoru.
- Zawsze odłączaj urządzenie od zasilania przed montażem, demontażem lub czyszczeniem.
- Pompy bez oznaczenia, że są zabezpieczone przed skutkami zamarzania, nie mogą być pozostawiane na zewnątrz w czasie mrozów.
- Jeśli instrukcja instalacji nie jest przestrzegana, nie będzie obowiązywała gwarancja na produkt.

Informacje ogólne

Pompy Pahlén są produkowane i testowane zgodnie z obowiązującymi normami oraz certyfikowane przez odrębny podmiot. Modyfikacje lub zmiany produktu mogą mieć miejsce tylko za zgodą producenta. Należy używać tylko części i akcesoriów zatwierdzonych przez producenta.

Dla standardowych pomp Pahlén woda w basenie nie powinna mieć właściwości agresywnych, patrz zalecane wartości wody poniżej.

Transport i przechowywanie sezonowe:

Pompę należy przechowywać w suchym otoczeniu w możliwie stałej temperaturze.

(Duże wahania temperatury i wilgotne środowisko mogą powodować uszkodzenia korozyjne uzwojeń silnika i części metalowych).

Bezpieczeństwo

- Pompa może być stosowana tylko dla wartości określonych na tabliczce znamionowej pompy i tabliczce znamionowej silnika.
- Należy się upewnić, że tabliczka znamionowa pompy i tabliczka znamionowa silnika są czytelne nawet po instalacji.
- Nie należy używać pompy bez jej osłon. Dotykanie części ruchomych lub pod napięciem może spowodować poważne obrażenia.
- Przed rozpoczęciem jakichkolwiek prac, serwisu lub konserwacji pompy zawsze należy sprawdzić, czy zasilanie pompy jest odłączone.
- Należy się upewnić, że zastosowano prawidłowy rozmiar rur do i z pompy, patrz tabela na następnej stronie. Zmniejsza to ryzyko spadku ciśnienia, który może spowodować uszkodzenia kawitacyjne części mechanicznych pompy.
- Jeżeli istnieje ryzyko zamarznięcia, pompa musi być wyłączona z eksploatacji i osuszona, aby uniknąć uszkodzenia wskutek mrozu.

Opis produktu

Pompa jest przeznaczona do obiegu filtrowanej wody w basenach z dezynfekcją chlorem (chlor organiczny, nieorganiczny). Firma Pahlén nie może zagwarantować długotrwałego użytkowania pompy i wydajności w przypadku zastosowania innego rodzaju środków dezynfekcyjnych.

Obudowa filtra wstępnego jest podzielona na dwie części, co pozwala obrócić kierunek wlotu bez wpływu na działanie pompy. Ma to na celu ułatwienie lokalizacji pompy, gdy przestrzeń do montażu jest ograniczona.

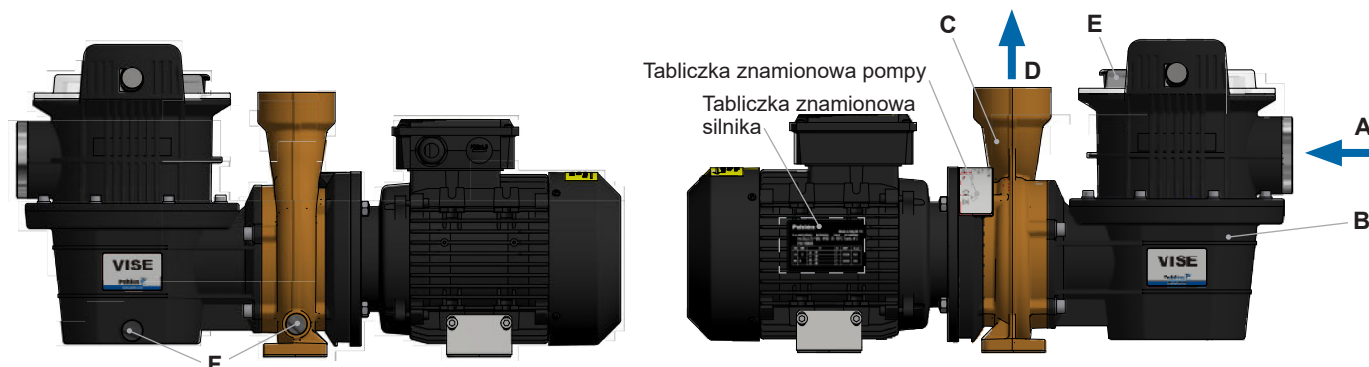
Funkcjonowanie

Strona ssawna (A) - pompa zasysa wodę.

Woda przepływa przez obudowę filtra wstępnego (B) posiadającego wewnętrzny filtr siatkowy i wpływa do korpusu pompy (C).

Woda jest pompowana / wypychana dalej na zewnątrz obudowy pompy po stronie tłocznej (D).

Korki spustowe (E) otwierają się przy odprowadzaniu wody z filtra wstępnego i obudowy pompy.



Rysunek 1

- A Strona ssawna
- B Obudowa filtra wstępnego
- C Obudowa pompy
- D Strona tłoczna
- E Uchwyt blokady

Produkt przeznaczony do następujących parametrów wody:

Całkowity chlor:	maks. 3,5 mg / l *
Zawartość chloru (soli):	maks. 250 mg / l
Wartość pH:	7,2 - 7,6
Zasadowość:	60 - 120 mg / liter (ppm)
Twardość wapnia:	100 - 300 mg / liter (ppm)
Żelazo:	maks. 0,1 mg / l *
Miedź:	maks. 0,2 mg / l *
Mangan:	maks. 0,05 mg / l *
Fosfor:	maks. 0,01 mg / l *
Azotan:	maks. 50 mg / l *

* Zgodnie z normą EN 16713-3 2016

Gwarancja produktu nie obejmuje innych wartości.

Dane techniczne

Klasa szczelności	IP55
Maksymalne ciśnienie wody	2,5 bar
Temperatura otoczenia	maks. +45°C
Temperatura wody	maks. +45°C

Patrz tabliczka znamionowa modelu pompy zawierająca informacje o maksymalnej wysokości przy rzucie pionowym w górę (H_{max}). Rysunek 1 pokazuje położenie tabliczki znamionowej na pompie.

Przykład Tabliczka znamionowa:

Model WaterWISE HT55		IP X4 H min 7,5m H max 13m Max temp 45°C P1=0,96kW	
Item no. 118122			
230/400V 3~50Hz			
S/N 10211377361601			

Rysunek 2. Tabliczka znamionowa – model pompy

Przykład Tabliczka znamionowa:

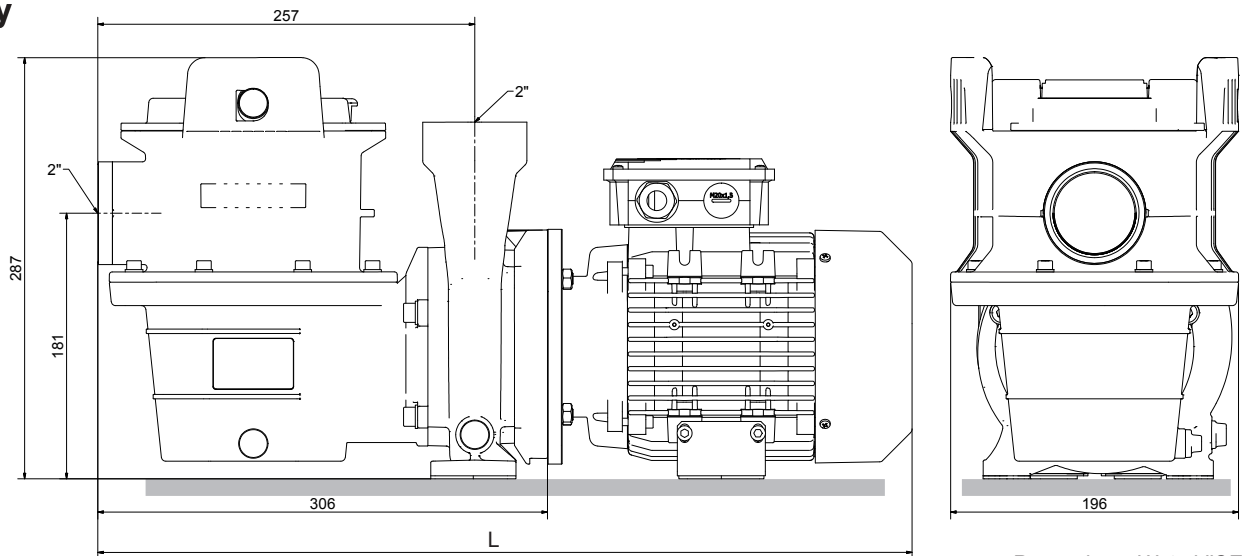
LAFERT		Made in Italy		IE3 CE		
Type AMPE 90L BA2		IEC 60034		3-Mot N°		
Hz	kW	V	A	min ⁻¹	cos f	η
50	2.2	Δ 230	8.0	2880	0.82	IE3 86.5%
		Δ 400	4.6			
60	2.2	Δ 265	6.8	3500	0.82	IE3 86.5%
		Δ 460	3.9			

Ins.Cl.(ΔT)=F(B) IP55 S1 TEFC T.amb.40°C REF. 12085010

LAFERT S.P.A. VIA J.F.KENNEDY 43 - 1 - 30027 San Dona' di Piave (VE)

Rysunek 3. Tabliczka znamionowa – silnik pompy.

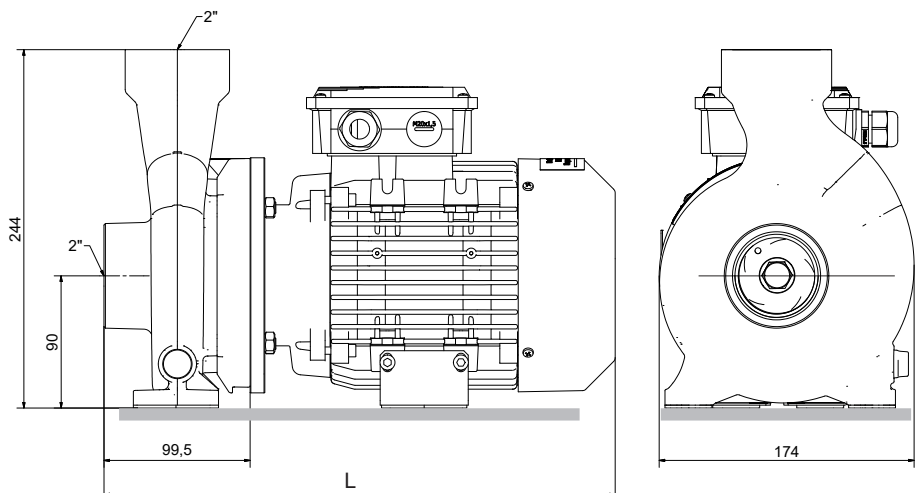
Wymiary



Rysunek 4a. WaterWISE

WaterWISE		
Moc	L = Długość	Waga
0.25kW	490 mm	12 kg
0.37kW	520 mm	12.2 kg
0.55kW	520 mm	13.8 kg
0.75kW	540 mm	18.4 kg
1.1kW	560 mm	25.8 kg

FloWISE		
Moc	L = Długość	Waga
0.25kW	278 mm	9.4 kg
0.37kW	308 mm	9.6 kg
0.55kW	308 mm	11.2 kg
0.75kW	328 mm	15.8 kg
1.1kW	348 mm	23.2 kg



Rysunek 4b. FloWISE

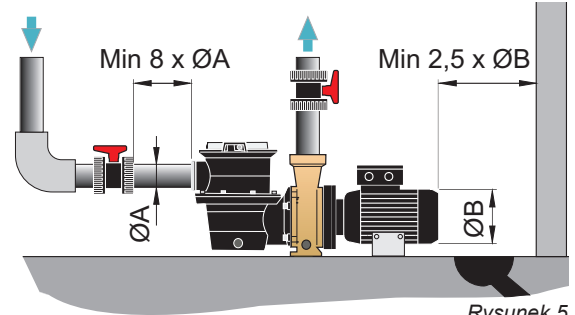
Instalacja

Zalecamy korzystanie z zestawu do podłączenia firmy Pahlén (art. nr 118000) zawierającego złączki z uszczelką typu O-ring. Przy uszczelnianiu gwintów należy używać taśmy uszczelniającej do gwintów lub uszczelniacza do gwintów przeznaczonego do tworzywa ABS.

Podłączenie rury odbywa się PRZED instalacją elektryczną.

Rozmiar rur zgodnie z tabelą poniżej.

Użyj załączonych w zestawie małych gumowych mat pod nogi pompy aby zapobiec przenoszeniu dźwięków konstrukcyjnych.



Rysunek 5

⚠ OSTRZEŻENIE

- Pompa powinna być umieszczona poniżej powierzchni wody w basenie i blisko basenu, aby rura ssawna była jak najkrótsza.
- Wolna przestrzeń za silnikiem pompy powinna wynosić co najmniej 2,5 x średnica wentylatora.
- Pompę należy zamocować za pomocą odpowiedniego sworznia na stabilnym, płaskim podłożu w taki sposób.
- Należy się upewnić, że miejsce jest dobrze wentylowane, suche i nienarażone na ryzyko zalania.
- Pompa ze wstępnym filtrem powinna być umieszczona tak, by filtr siatkowy mógł być wyjmowany w celu regularnego czyszczenia / opróżniania.

Możliwy kierunek wlotu

Obudowa filtra wstępnego jest podzielona, a górną część można obracać i montować w 7 różnych ustawieniach kierunku wlotu.

Dzięki temu łatwiej dostosować lokalizację pompy do pomieszczenia maszynowni uwzględniając system rurociągów basenu.

Sposób postępowania w przypadku zmiany kierunku wlotu:

1. Poluzuj 8 śrub (G) mocujących górną część (śruby z gniazdem sześciokątnym 5).
2. Podnieś i obróć górną część do wymaganej pozycji. Upewnij się, że pierścień uszczelniający (H) jest umieszczony prawidłowo w swoim rowku.
3. Zamocuj górną część za pomocą 8 śrub (z podkładek pod spodem). Dokręć je na krzyż (4 Nm).



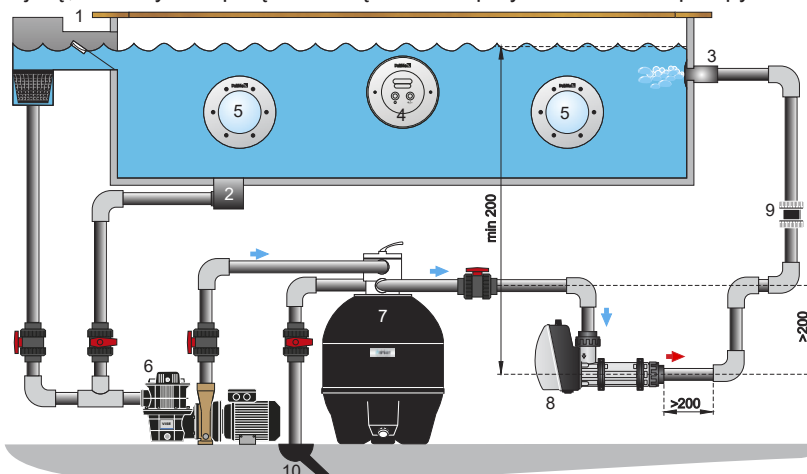
Rysunek 6

Instalacja rur

Rury do i z pompy muszą być zabezpieczone lub wzmocnione w celu odciążenia. Zapobiegamy w ten sposób naprężeniu materiału, który może doprowadzić do uszkodzenia i / lub wycieku.

Nie należy stosować zaworów szybkozamykających, gdyż mogą one generować przepięcia w przypadku wysokiego ciśnienia, przekraczającego maksymalne ciśnienie pompy.

Upewnij się, że wszystkie połączenia są szczelne przy uruchamianiu pompy.



1. Odptyw przelewowy
2. Odptyw dolny
3. Wlot
4. System Swim Jet
5. Oświetlenie
6. Pompa
7. Filtr
8. Elektryczny podgrzewacz
9. Zawór zwrotny
10. Odptyw

Rurociąg tłoczny

Podłącz rurę tłoczną pompy do filtra oczyszczania. Należy unikać ostrych załamań rury.

Dla potrzeb serwisowych, a w niektórych przypadkach w związku z koniecznością wyregulowania ciśnienia zwrotnego zaleca się zastosowanie zaworu odcinającego.

Rurociąg ssawny

W celu zoptymalizowania działania pompy należy przestrzegać następujących zasad przy planowaniu i projektowaniu rur ssawnych: rury dużych rozmiarów, krótka rura ssawna, niewielka ilość zaworów, mało ostrych załamań rur, pompa nisko zamontowana i dobrze uszczelnione połączenia rur w celu zapobiegania nieszczelności powietrza.

Jeśli nie przestrzega się tych zasad, żywotność i wydajność pompy może ulec skróceniu.

Rura ssawna powinna być wyposażona w zawór odcinający, który ma być zawsze otwarty, gdy pompa pracuje.

Rura ssawna powinna być poprowadzona do pompy w miarę prostym odcinkiem o długości odpowiadającej co najmniej 8 x średnica rury, patrz rysunek. Zaleca się spadek swobodny z basenu do pompy.

Jeżeli pompa jest umieszczona wyżej niż powierzchnia wody w basenie powinien być zainstalowany na przewodzie ssawnym zawór zwrotny. Powoduje to jednak straty przepływu i pompę należy nieco wyhamować za pomocą zaworu po stronie tłocznej. Jeśli tego nie zrobimy, istnieje ryzyko kawitacji pompy, co może doprowadzić do przecieku uszczelnienia wału i uszkodzenia wirnika.

Zalecane wymiary rur

Typ pompy	Zewnętrzna średnica rur	
	Część ssawna (maks. 10 m*)	Część tłoczna (maks. 20 m*)
0,25–0,37kW	min Ø50 mm	Ø50 mm
0,55–1,1kW	Ø63 mm	Ø63 mm

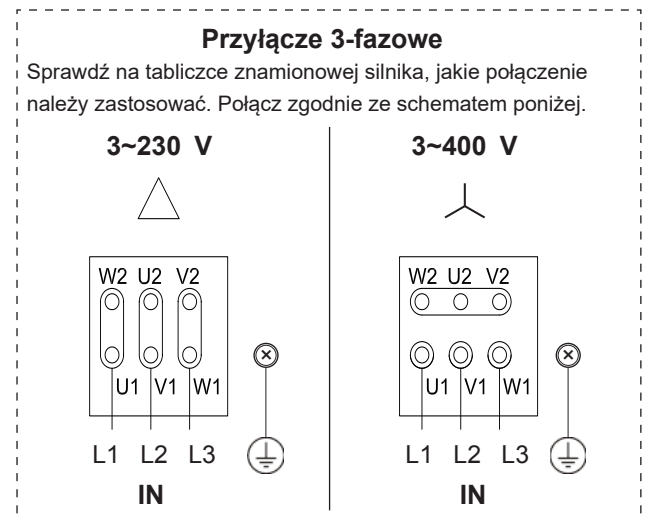
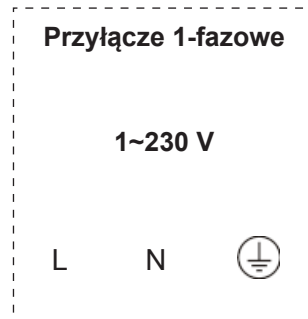
* Przy dłuższych odcinkach: użyj rur o większej średnicy.

Instalacja elektryczna

Instalacja elektryczna powinna być wykonana po montażu rurociągów.

UWAGA! Pompa nie może być uruchomiona, jeśli nie jest napełniona wodą.

Schemat połączeń elektrycznych



OSTRZEŻENIE

- Instalacja elektryczna może być przeprowadzona wyłącznie przez elektryka posiadającego uprawnienia zgodnie z instrukcjami dostarczonymi z pompy.
- Ponieważ zasady instalacji elektrycznej różnią się w zależności od kraju, styczniki, przewody, komponenty przyłączeniowe i obudowy muszą zostać dobrane z uwzględnieniem przepisów lokalnych.
- Główny wyłącznik zasilania należy zainstalować przed wszystkimi połączeniami elektrycznymi pod napięciem pompy. Musi to być wyłącznik różnicujący, który spełnia wymogi normy IEC/EN 60335-1 paragraf 7.12.2, 22.2 i 24,3.
- Pompę należy podłączyć do obwodu z wyłącznikiem ochronnym różnicowoprądowym o prądzie upływowym nieprzekraczającym 30mA.
- Obwód powinien być również wyposażony w przełącznik wielobiegunowy i automatyczny wyłącznik silnika, który musi być dopasowany do prądu znamionowego silnika; patrz płyta znamionowa silnika.
- Sprawdź, czy kierunek obrotów pompy jest zgodny ze strzałką na pokrywie wentylatora silnika.

Eksploatacja

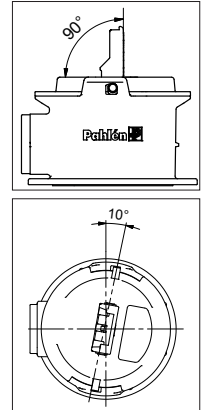
Nie należy nigdy użytkować pompy na sucho, gdyż może to spowodować uszkodzenie uszczelnienia wału.

Pompa nie może być uruchamiana bez filtra siatkowego, gdyż mogą się wówczas przedostać do pompy ciała obce i uszkodzić istotne części.

Należy się upewnić, czy otwory / wylot w basenie od strony ssawnej pompy są zgodne z aktualnymi wytycznymi, normami i instrukcjami.

Ciśnienie różnicowe musi wynosić co najmniej 8 MVP przy maksymalnej prędkości obrotowej. Pompa nie może pracować w sposób ciągły przy niskim ciśnieniu różnicowym (ryzyko kawitacji, może spowodować uszkodzenie ważnych części).

1. Przed uruchomieniem upewnij się, że pompa jest wypełniona wodą.
Zdejmij pokrywę obudowy filtra wstępnego unosząc dźwignię blokującą i obróć pokrywę w prawo. Napełnij korpus wodą aż do przyłącza strony ssawnej.
2. Zamknij pokrywę, obróć ją w lewo i upewnij się, że uchwyt blokady jest na dole.
3. Sprawdź, czy wszystkie zawory pompy są otwarte. Upewnij się, że dolny otwór między silnikiem a obudową pompy nie jest zablokowany (blokada może uszkodzić pompę).
4. Otwórz zawór części tłocznej pompy do połowy.
Nigdy nie uruchamiaj pompy przy zamkniętym zaworze - powoduje to uszkodzenia.
5. Uruchom pompę i upewnij się, że nie ma powietrza, zanim zawór części tłocznej zostanie całkowicie otwarty.
6. Sprawdź, czy nie ma wycieków.



Działanie

Zawsze wyłącz pompę, zanim tryb funkcji zaworu centralnego filtra piaskowego zostanie zmieniony (lub inne zawory zostaną zamknięte).

Nie dotykaj silnika podczas pracy. Silnik może osiągać wysokie temperatury podczas pracy. Przed ewentualnym serwisowaniem poczekaj, aż silnik ostygnie.

Systematycznie sprawdzaj, czy w filtrze siatkowym nie ma ciał obcych i zanieczyszczeń.

Uwaga! Nigdy nie należy umieszczać preparatów chemicznych bezpośrednio w filtrze siatkowym pompy. Spowoduje to zniszczenie elementów pompy.

Zaleca się ciągłe użytkowanie, aby zapobiec kondensacji niosącej ryzyko korozji silnika. Powtarzające się okresy przestoju w niskiej temperaturze otoczenia nie są wskazane dla silnika, ponieważ wówczas szybko tworzą się osady, które mogą blokować ruch. W przypadku przerwy w eksploatacji dłuższej niż 1 tydzień należy sprawdzić wał silnika przed ponownym uruchomieniem. Najpierw przerwij dopływ prądu do pompy, użyj śrubokręta w tylnej krawędzi pośrodku silnika od strony wirnika wentylatora i obróć wał, ewentualnie zdejmij pokrywę wentylatora i obróć wentylator.

W przypadku ryzyka zamarznięcia

Jeżeli występuje ryzyko zamarznięcia, cała pompa i jej przewody wlotowe i wylotowe muszą być osuszone. Pompa zostanie całkowicie opróżniona, gdy wykręci się śruby spustowe (E), patrz rysunek 1.

Usuwanie usterek

W przypadku usuwania jakichkolwiek usterek należy odłączyć pompę od zasilania. Napięcie zasilające do pompy należy również odciąć w przypadku, gdy sprzęt jest nieszczelny. Nie należy powtarzać uruchamiania pompy, jeżeli pompa / wał silnika został zablokowany, ponieważ może to spowodować uszkodzenie silnika.

Problem	Przyczyna	Środki zaradcze
Bezpieczniki/ osłona silnika nie funkcjonują.	Pompa jest przeciążona.	Skontroluj ruch wału silnika: Jeśli wał porusza się powoli – należy skontaktować się z instalatorem. Jeśli wał chodzi lekko – należy skontaktować się z elektrykiem w celu pomiaru napięcia roboczego i poboru mocy.
Pompa chodzi, ale zapewnia słaby przepływ.	Niewystarczające działanie pompy.	Upewnij się, że w filtrze siatkowym pompy nie ma zanieczyszczeń i ciał obcych. Skontroluj wlot wody do pompy oraz czy wylot nie utrudnia przepływu wody (zawory odcinające itp.). Sprawdź kierunek obrotów silnika. W przypadku obrotów w kierunku przeciwnym pompa zapewni znacznie niższy przepływ i wyższy poziom hałasu. Sprawdź, czy wymiary rur są zgodne ze specyfikacją.
Silnik pompy jest gorący.	Niewystarczające chłodzenie.	Sprawdź, czy wentylator silnika uzyskuje odpowiednie chłodzenie. Sprawdź, czy temperatura otoczenia nie jest zbyt wysoka.
	Za wysokie ciśnienie po stronie tłocznej.	Skontroluj, czy pompa daje wyższy przepływ niż 10% wysokości w rzucie pionowym pompy Hmax (patrz tabliczka znamionowa pompy).
	Nieprawidłowe ustawienie osłony silnika.	Sprawdź, czy wartość ustawiona na osłonie silnika zgadza się z wartością na tabliczce znamionowej silnika pompy.
Woda kapie z uszczelnienia wału (między silnikiem a obudową pompy).	(Kilka kropli to zjawisko normalne w okresie docierania się silnika).	Przy stałym wycieku należy wymienić uszczelnienie wału. (Uszczelnienie wału jest elementem podlegającym zużyciu i jego trwałość zależy od wielu różnych czynników, między innymi od liczby godzin pracy wału i jakości wody).

Części zamienne: patrz strona Pahlén.

Je důležité si tento návod k obsluze pečlivě přečíst, abyste zajistili funkčnost a životnost bazénového zařízení.

Tento návod k obsluze je k dispozici také na adrese www.pahlen.se

Společnost Pahlén AB neodpovídá za záruku na výrobek ani za škody vzniklé v důsledku chybné instalace, nesprávného zacházení nebo nesprávné údržby.

UPOZORNĚNÍ

- Toto zařízení se nesmí používat v agresivní vodě, slané vodě nebo bazénech / koupacích sudech s chlorátorem / solným chlorátorem, viz doporučené hodnoty pro kvalitu vody.
- Zařízení musí být instalováno v souladu s platnými vnitrostátními právními předpisy a elektrickou instalaci smí provádět pouze kvalifikovaný elektrikář.
- S instalací zařízení nezačínajte, dokud si nepřčtete instalační pokyny a upozornění v tomto návodu a neporozumíte jim. V případě jakýchkoli dotazů ohledně instalačních pokynů nebo upozornění se obraťte na místního prodejce.
- Toto zařízení se v žádném případě nesmí spouštět, pokud není zcela naplněno vodou.
- Toto zařízení nesmí být zakryto, umístěno v blízkosti hořlavých materiálů ani na přímém slunci.
- Toto zařízení nesmí používat velmi malé děti (0–3 roky věku).
- Toto zařízení nesmí používat malé děti (3–8 let věku) a osoby s velmi těžkým a složitým postižením, pokud nejsou pod neustálým dohledem osoby odpovědné za jejich bezpečnost.
- Děti starší 8 let a osoby s tělesným, smyslovým nebo mentálním postižením nebo s nedostatkem zkušeností či znalostí mohou toto zařízení používat jen tehdy, pokud je osoba odpovědná za jejich bezpečnost instruovala nebo informovala o tom, jak zařízení bezpečným způsobem používat, a pokud tyto osoby rozumí možným rizikům, která mohou nastat.
- Se zařízením si nesmějí hrát děti.
- Toto zařízení nesmí čistit ani udržovat děti bez dozoru.
- Před montáží, demontáží nebo čištěním vždy odpojte zařízení od elektrické sítě.
- Čerpadla, která nemají označení, že jsou chráněna proti mrazu, nesmí být ponechána venku v mrazivých povětrnostních podmínkách.
- Při nedodržení pokynů k instalaci zaniká záruka na výrobek.

Všeobecné informace

Čerpadla od společnosti Pahlén jsou vyráběna a testována podle aktuálních norem a certifikována třetími stranami. Modifikace nebo změny produktu se smí provádět pouze s výslovným souhlasem výrobce. Používejte pouze náhradní díly nebo příslušenství schválené výrobcem.

U standardních čerpadel Pahlén nesmí být voda v bazénu agresivní, viz níže doporučené hodnoty vody.

Transport a sezónní skladování:

Čerpadlo skladujte v suchém prostředí při co nejstabilnější teplotě. (Velké změny teploty a vlhké prostředí mohou způsobit poškození korozi u vinutí motoru nebo u kovových částí.)

Bezpečnost

- Čerpadlo smí být používáno pouze v rámci mezních hodnot uvedených na typovém štítku čerpadla a na typovém štítku motoru.
- Ujistěte se, že jsou jak typový štítek čerpadla, tak i štítek s hodnotou motoru čitelné i po instalaci.
- Nepoužívejte čerpadlo bez ochranných krytů. Zasahování do částí, které jsou pod proudem, nebo do pohyblivých částí zařízení může způsobit závažné poškození.
- Před zahájením jakékoli práce, servisu nebo údržby čerpadla vždy zkontrolujte, zda je přívod proudu k čerpadlu přerušen.
- Zkontrolujte, že se používá správný rozměr potrubí do a z čerpadla, viz tabulka na další stránce. Tím se snižuje riziko poklesu tlaku, který může způsobit poškození mechanických částí čerpadla kavitací.
- Pokud existuje riziko zamrznutí, musí být možné vyřadit čerpadlo z provozu a vypustit, aby se zabránilo škodám způsobeným mrazem.

Popis produktu

Čerpadlo je určeno k cirkulaci filtrované vody v bazénech s dezinfekcí chlorem (organický, anorganický chlor). Firma Pahlén nemůže zaručit životnost čerpadla a výkon při provozování s jinými typy dezinfekčních prostředků.

Pouzdro předfiltru je dělitelné, což znamená, že směr vtoku lze otáčet, aniž by to ovlivnilo výkon čerpadla.

To má usnadnit umístění čerpadla, pokud je prostor pro jeho instalaci omezený.

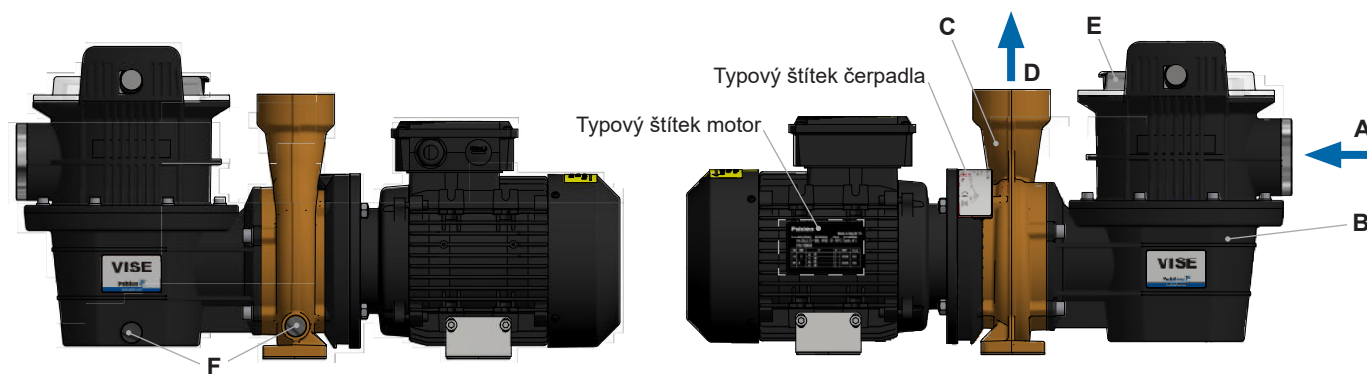
Funkce

Sací strana (A) – čerpadlo nasává dovnitř vodu.

Voda prochází pouzdem předfiltru (B), který má vnitřní koš z hedvábí, a dále do pouzdra čerpadla (C).

Voda je čerpána/tlačena dále z pouzdra čerpadla na tlakovou stranu (D).

Vypouštěcí zátky (E) se otevírají při vypouštění předfiltru a pouzdra čerpadla.



Obrázek 1

- A Sací strana
- B Pouzdro předfiltru
- C Pouzdro čerpadla
- D Tlaková strana
- E Zajišťovací rukojeť
- F Vypouštěcí

Produkt je určen pro následující hodnoty vody:

Celkový chlór:	maximálně 3,5 mg/l*
Obsah chloridu (soli):	maximálně 250 mg/l
pH:	7,2–7,6
Alkalita:	60–120 mg/l (ppm)
Tvrdość vápníku:	100–300 mg/l (ppm)
Železo:	maximálně 0,1 mg/l*
Měď:	maximálně 0,2 mg/l*
Mangan:	maximálně 0,05 mg/l*
Fosfor:	maximálně 0,01 mg/l*
Dusičnany:	maximálně 50 mg/l*

* Podle ČSN-EN 16713-3 2016

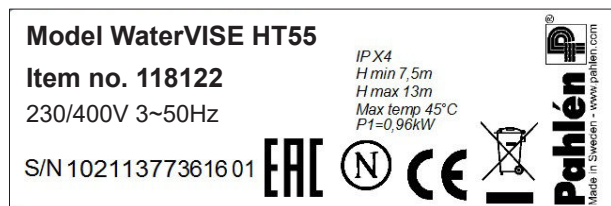
Mimo tyto hodnoty se na produkt nevztahuje záruka.

Technické údaje

Stupeň krytí	IP55
Max. tlak vody	2,5 baru
Okolní teplota	max. +45°C
Teplota vody	max. +45°C

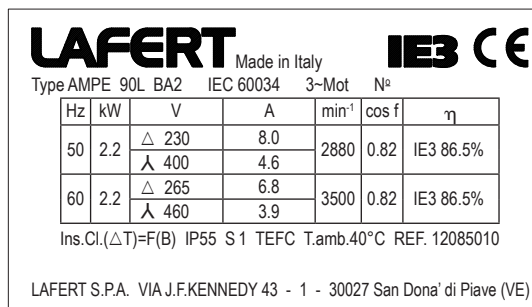
Informace o maximální výšce zdvihu (H_{max}) najdete na typovém štítku čerpadla. Obrázek 1 ukazuje, kde je typový štítek umístěn na čerpadle.

Příklad Typový štítek:



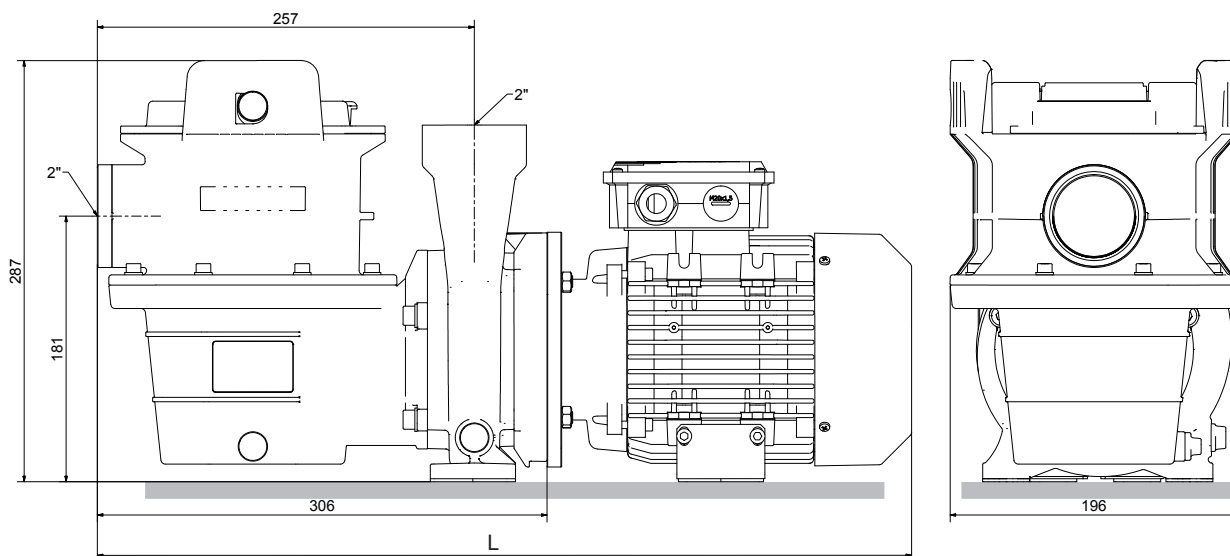
Obrázek 2. Typový štítek – model čerpadla

Příklad Typový štítek:



Obrázek 3. Typový štítek – motor čerpadla.

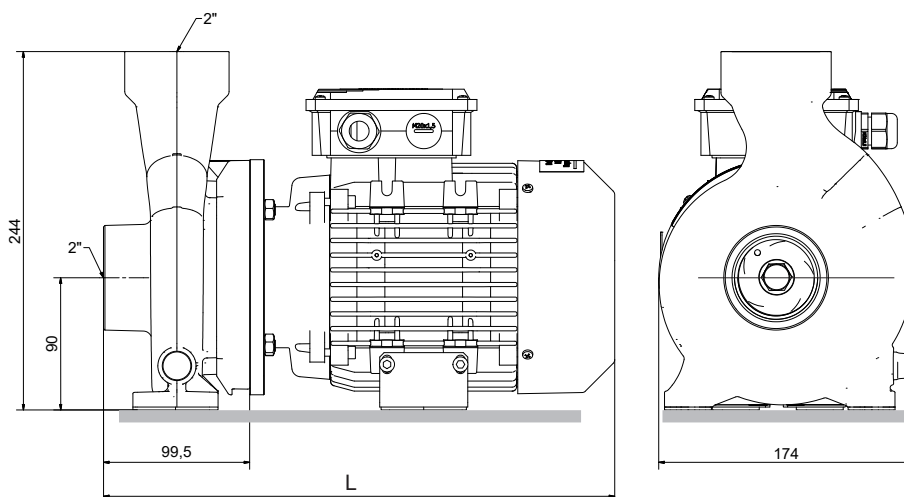
Rozměry



Obrázek 4a. WaterWISE

WaterWISE		
Účinek	L	Hmotnost
0,25kW	490 mm	12 kg
0,37kW	520 mm	12,2 kg
0,55kW	520 mm	13,8 kg
0,75kW	540 mm	18,4 kg
1,1kW	560 mm	25,8 kg

FloWISE		
Účinek	L	Hmotnost
0,25kW	278 mm	9,4 kg
0,37kW	308 mm	9,6 kg
0,55kW	308 mm	11,2 kg
0,75kW	328 mm	15,8 kg
1,1kW	348 mm	23,2 kg



Obrázek 4b. FloWISE

Instalace

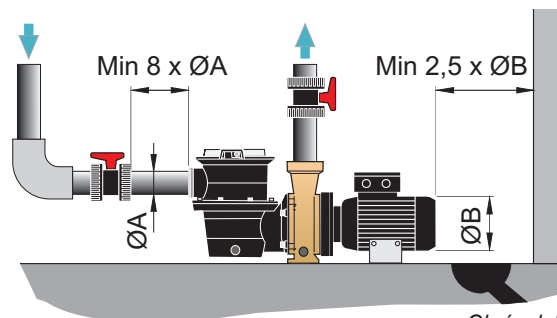
Doporučujeme použít přípojovací sadu firmy Pahlén (č.art. 118000) obsahující přípojovací spojky s těsněním O-kroužkem.

Pro utěsnění závitů používejte těsnicí pásku na závity nebo těsnicí přípravek na závity určený pro ABS plast.

Potrubní připojení se provádí PŘED elektrickou instalací.

Rozměry potrubí stanovte podle níže uvedené tabulky.

Pod nohy čerpadla použijte přiložené malé gumové rohože aby se zabránilo hluku.



Obrázek 5

⚠ UPOZORNĚNÍ

- Čerpadlo musí být umístěno níže než vodní plocha bazénu a v blízkosti bazénu, aby bylo sací potrubí co nejkratší.
- Volná vzdálenost za motorem čerpadla musí být nejméně 2,5násobek průměru ventilátoru.
- Připevněte čerpadlo vhodnými šrouby na stabilní, rovný povrch takovým způsobem.
- Zkontrolujte, že je prostor dobře větrán, je suchý a není ohrožen zatopením vodou.
- Čerpadlo s předfiltrem musí být umístěno tak, aby bylo možné jeho hedvábný koš dobře vyčistit za účelem pravidelného čištění/vyprazdňování.

Alternativní směr vtoku

Pouzdro předfiltru je dělitelné a horní část lze otočit a namontovat v 7 různých směrech vtoku. Díky tomu je snazší přizpůsobit umístění čerpadla v prostoru strojovny s ohledem na uložení potrubí systému bazénu.

Chcete-li změnit směr vtoku, postupujte takto:

1. Povolte 8 šroubů (G), které drží horní část (imbusové bity 5).
2. Zvedněte a otočte horní část do požadované polohy. Dbejte na to, aby byl O-kroužek (H) správně uložen ve své drážce.
3. Upevněte horní část pomocí 8 šroubů (s podložkami pod každým). Šroubujte je křížově (4 Nm).



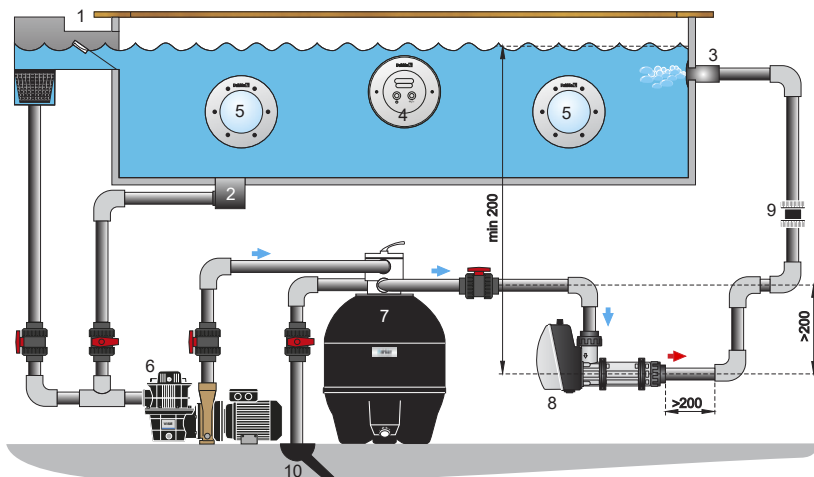
Obrázek 6

Instalace potrubí

Potrubí do a z čerpadla musí být upnuto svorkami nebo vyztuženo, aby se uvolnilo jeho napětí. Tím se zabrání namáhání materiálů, které by mohlo vést k poškození potrubí a/nebo k jeho netěsnostem.

Nepoužívejte rychlouzavírací ventily, protože by mohly způsobit tlakové rázy, které by mohly přesáhnout maximální přípustný tlak čerpadla.

Před uvedením do provozu zkontrolujte, zda jsou všechna místa spojů zcela těsná.



1. Přepadový odtok
2. Spodní odtok
3. Vtok
4. JetSwim
5. Osvětlení
6. Čerpadlo
7. Filtř
8. Elektrický ohřívač
9. Zpětný ventil
10. Odtok

Tlakové potrubí

Připojte tlakové potrubí čerpadla k čistícímu filtru. Vyhněte se ostrým ohybům.

Uzavírací ventil za čerpadlem se doporučuje pro servisní účely a v některých případech může být také potřeba nastavit protitlak.

Sací potrubí

Za účelem optimalizace čerpadla je třeba při plánování a dimenzování sacího potrubí dodržovat následující pravidla:

velký rozměr potrubí, krátké sací potrubí, několik ventilů, vytvořit ostré ohyby potrubí, nízko umístěné čerpadlo a dobře těsnící spoje potrubí, aby se zabránilo úniku vzduchu.

Při nedodržení těchto pravidel se může životnost a výkon čerpadla zkrátit.

Sací potrubí musí být vybaveno uzavíracím ventilem, který musí být vždy zcela otevřený, když je čerpadlo v provozu.

Snažte se vytvořit zcela rovné sací potrubí nejbližší k čerpadlu v délce, která odpovídá nejméně 8násobku průměru potrubí, viz obrázky. Doporučuje se vytvořit samospád od bazénu k čerpadlu.

Je-li čerpadlo umístěno výše než vodní plocha bazénu, musí být na sací potrubí namontován zpětný ventil. To však přispívá ke ztrátám průtoku a čerpadlo musí být mírně přiškráceno pomocí ventilu na tlakové straně. Při neprovedení může dojít k kavitaci čerpadla, což může vést k netěsnosti v těsnění hřídele a k poškození oběžného kola.

Doporučený rozměr potrubí

Typ čerpadla	Vnější průměr potrubí	
	Sací strana (max. 10 m*)	Tlaková strana (max. 20 m*)
0,25–0,37kW	min Ø50 mm	Ø50 mm
0,55–1,1kW	Ø63 mm	Ø63 mm

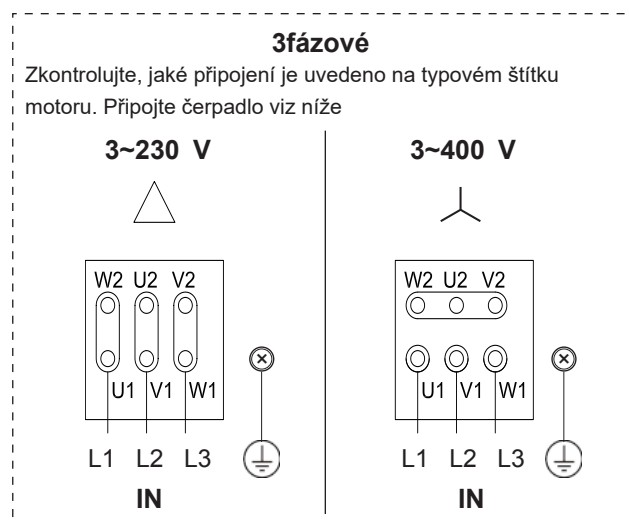
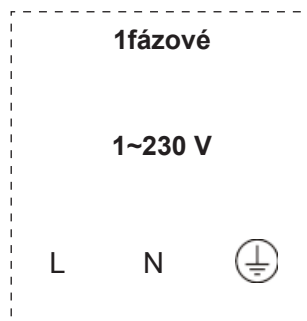
* U delších vzdáleností: použijte větší průměr potrubí.

Elektroinstalace

Elektrická instalace musí být provedena po instalaci potrubí.

POZOR! Čerpadlo nesmí být nikdy spuštěno, pokud není naplněno vodou.

Schéma zapojení elektřiny



⚠ UPOZORNĚNÍ

- Elektrickou instalaci smí provádět pouze kvalifikovaný elektrikář podle instrukcí dodaných společně s čerpadlem.
- Pravidla pro elektrickou instalaci se v jednotlivých zemích liší, proto je třeba stykače, kabely, přípojovací komponenty a rozváděče vybírat podle místních předpisů.
- Před všemi elektrickými přípojkami čerpadla, které jsou pod napětím, musí být instalován hlavní vypínač elektrického obvodu. Musí se jednat o všepólový hlavní vypínač, který splňuje požadavky normy IEC/EN 60335-1, odstavce 7.12.2, 22.2 a 24.3.
- Čerpadlo musí být vybaveno jističem zemního svodového proudu, který je navržen tak, aby vypnul svodový proud max. 30 mA.
- Čerpadlo musí být vybaveno schválenou ochranou motoru, která musí být nastavena podle hodnoty proudu motoru, viz typový štítek motoru čerpadla.
- Zkontrolujte, zda směr otáčení čerpadla odpovídá šipce na krytu ventilátoru motoru.

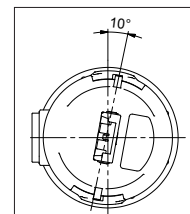
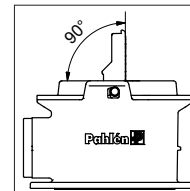
Provoz

Čerpadlo nikdy nenechávejte vyjet do sucha, protože by mohlo dojít k poškození těsnění hřídele.

Čerpadlo nesmí být používáno bez koše z hedvábí, protože by mohlo dojít k vniknutí cizích materiálů dovnitř a k poškození mimořádně důležitých součástí. Zajistěte, aby otvory/výpusti bazénu na sací straně čerpadla byly provedeny v souladu s platnými směrnici, normami a instrukcemi.

Diferenční tlak musí být při maximální rychlosti nejméně 8 mvp. Čerpadlo nesmí pracovat nepřetržitě s příliš nízkým diferenčním tlakem (riziko kavitace, mohou se poškodit mimořádně důležité součásti).

1. Před spuštěním se vždy ujistěte, že je čerpadlo naplněno vodou.
Demontujte víko pouzdra předfiltru zvednutím zajišťovací rukojeti a otočením víka ve směru hodinových ručiček. Naplňte pouzdro čerpadla vodou až k sací přípojce.
2. Zavřete víko, otočte proti směru hodinových ručiček a zkontrolujte, že je zajišťovací rukojeť otočena dolů.
3. Zkontrolujte, že jsou všechny ventily k čerpadlu otevřené. Zajistěte, aby spodní otvor mezi motorem a tělesem čerpadla nebyl blokován (zablokování může poškodit čerpadlo).
4. Otevřete do poloviny ventil na tlakové straně čerpadla.
Nikdy nespouštějte čerpadlo proti uzavřenému ventilu - mohlo by dojít k poškození.
5. Spusťte čerpadlo a nechte příp. vzduch zcela vypustit, než zcela otevřete ventil na tlakové straně.
6. Zkontrolujte příp. úniky



Obsluha

Vždy vypněte čerpadlo před změnou provozního režimu centrálního ventilu pískového filtru (nebo před uzavřením jiných ventilů). Nedotýkejte se motoru během provozu. Motor může během provozu dosáhnout vysokých teplot. Před každým případným servisem čerpadla nechte motor vychladnout. Pravidelně kontrolujte, zda koš z hedvábí neobsahuje cizí předměty ani nečistoty.

Pozor! nikdy nedávejte chemické přípravky přímo do hedvábného koše čerpadla. To způsobí poškození komponent čerpadla.

Doporučuje se nepřetržitý provoz, aby se zabránilo kondenzaci s rizikem koroze v motoru. Opakované odstávky čerpadla při mrazivých okolních teplotách nejsou pro motor vhodné, protože snadno dochází k vytváření usazenin, které mohou blokovat pohyblivost. Při odstávkách delších než 1 týden je třeba před spuštěním čerpadla zkontrolovat / uvést do pohybu hřídel motoru. Nejprve odpojte napájení čerpadla, použijte šroubovák na zadní hraně ve středu motoru vůči kolu ventilátoru a otočte hřídel, popř. demontujte kryt ventilátoru a otočte ventilátorem.

V případě rizika zamrznutí

V případě, že hrozí riziko zamrznutí, musí být vypuštěna voda z celého čerpadla i jeho přívodního a výtokového potrubí. Čerpadlo se zcela vyprázdní odšroubováním vypouštěcích zátek (E), viz obrázek 1.

Řešení problémů

Při všech řešeních problémů vždy nejdříve přerušte napájení čerpadla. Rovněž musí být přerušeno napájecí napětí čerpadla pokaždé v případě úniků ze zařízení.

Pokud je hřídel čerpadla / motoru zablokována, nespouštějte čerpadlo opakovaně, mohlo by dojít k poškození motoru.

Problém	Příčina	Opatření
Pojistky / ochrana motoru se aktivovaly.	Čerpadlo je přetížené.	Zkontrolujte pohyblivost hřídele motoru: Pokud se hřídel otáčí pomalu – kontaktujte instalatéra. Pokud se hřídel otáčí lehce – kontaktujte elektrikáře a změřte provozní napětí a spotřebu energie.
Čerpadlo běží, ale poskytuje nedostatečný průtok.	Nedostatečná účinnost čerpání.	Zkontrolujte, zda v hedvábném koši čerpadla nejsou nečistoty a cizí předměty. Zkontrolujte přívod vody k čerpadlu a také to, zda výtok neblokuje průtok vody (uzavírací ventily atd.). Zkontrolujte směr otáčení motoru. Při opačné rotaci poskytuje čerpadlo výrazně nižší průtok a má vyšší hladinu hluku. Zkontrolujte, že jsou rozměry potrubí správné podle specifikace.
Motor čerpadla je horký	Nedostatečné chlazení.	Zkontrolujte, zda ventilátor motoru dostatečně chladí. Zkontrolujte, zda okolní teplota není příliš vysoká.
	Příliš vysoký tlak na tlakové straně.	Zkontrolujte, zda čerpadlo poskytuje průtok vyšší než 10 % vyšší zdvihu čerpadla Hmax (viz typový štítek čerpadla).
	Chybné nastavení ochrany motoru.	Zkontrolujte, zda nastavená hodnota ochrany motoru odpovídá typovému štítku motoru čerpadla.
Voda odkapává z těsnění hřídele (mezi motorem a pouzdrům čerpadla).	(Několik kapek během doby náběhu je normální.)	Pokud únik přetrvává, vyměňte těsnění hřídele. (Těsnění hřídele je opotřebitelný díl a jeho životnost je ovlivněna řadou faktorů, včetně např. počtu provozních hodin a kvality vody.)

Náhradní díly: viz webové stránky firmy Pahlén.