

Montering värmare, filter & pump

6 KW



Steg 1 - 15

3 KW



Steg 1 - 8.
Fortsätt sedan till steg
9:2 - 15:2

Frågor på vägen?
- Besök vår kundtjänstsida på
svenskabadtunnor.se

Se gärna monteringsfilmen på vår
youtubekanal



Ta fram följande delar

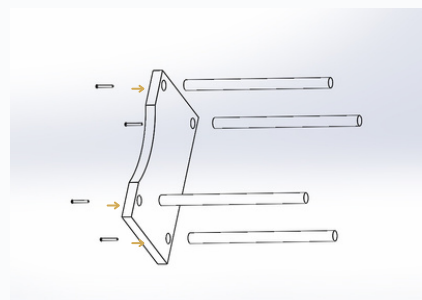
- Trähyllan och dess 4 medföljande skruvar
- Träbit samt 4 skruvar till pumpen
- Pump
- Huvudvärmaren
- Vid 6 kw medföljer även en "slave värmare"
- Filterbollar
- Filterbehållaren och dess kopplingar
- 4 gråa kopplingar till värmarna, en ska ha ett svart rör monterat. (Vid 3 kw paket är det endast 2 gråa kopplingar)
- 4 packningar till värmarens kopplingar. Vid 3 kw paket endast 2 packningar.
- 1 vit anslutning till pumpen med pvc rör, kontrollera att den svarta o-ringen sitter kvar
- 1 vit anslutning med luckventil
- 6 slangklämmor
- Slangpaket med 3 st svarta slangar
- Slanghållare samt stegmuff medföljer vid köp av enbart 3 kw paket

Vektyg du behöver

- Skruvdragare/skruvmejsel med torx T20 och stjärna PH2
- Slangmejsel (eller hylsa) 7 mm

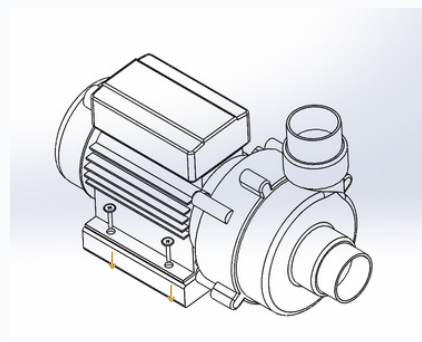
Steg 1

Skruva fast dom fyra rundstavarna på de markerade platserna på hyllplanet.



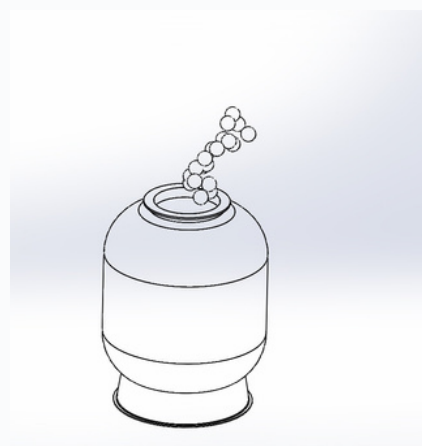
Steg 2

Skruva fast pumpen på den mindre träbiten, använd dom fyra medföljande skruvarna.

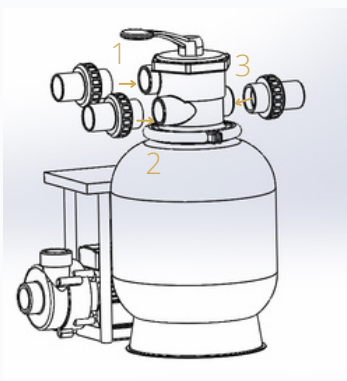
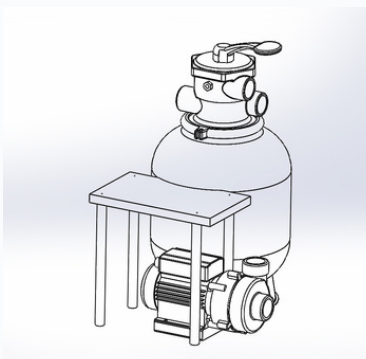
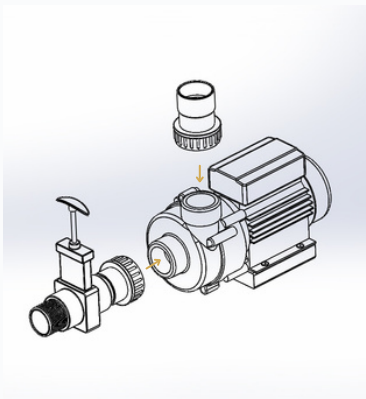
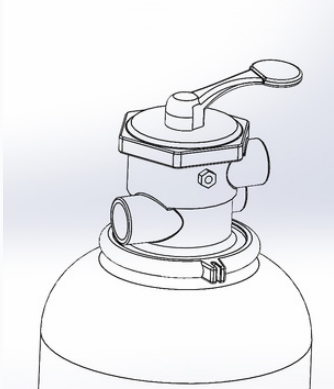
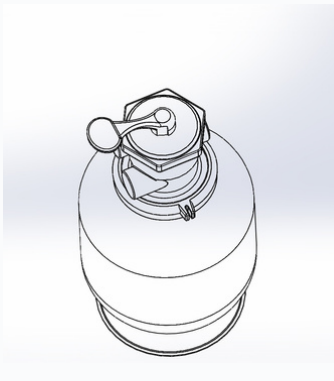


Steg 3

Ta fram filterbehållaren och filterbollarna. Lossa klämmringen och lyft av filterhuvudet. Se till att det vita stamröret är placerat mitt i filterbehållaren och fyll i ca 3/4 delar av lådan med filterbollar. Placera filterbehållaren så att dräneringspluggen är riktad bort från badet. Montera den stora svarta o-ringen i spåret på filterbehållaren och lyft därefter tillbaka filterhuvudet. Rikta dom två hålen på filterhuvudet mot badet. Montera tillbaka klämmringen på filterhuvudet. Akta så inte o-ringen kläms och kontrollera så klämmringen blir monterad åt rätt håll (det finns uttag i klämmringen för muttern)



1. Läs anvisningarna noggrant före installation och användning påbörjas.
2. Svenska Badtunnor AB är inte ansvariga för att produkten inte fungerar eller skadas om anvisningar inte följs vid installation och användning.
3. Om inte Svenska Badtunnor AB skriftligen godkänt annat är reparation av produkten av andra än Svenska Badtunnor AB inte tillåten och garantin upphör att gälla. Vid sådan händelse hålls Svenska Badtunnor AB fri från all skuld i händelse av olycka.
4. All elinstallation ska utföras av behörig elektriker.
5. Vid eventuellt behov av felsökning på en produkt är du själv ansvarig för bortmontering och dit montering av produkten igen.



Steg 4

Vrid handtaget på filterhuvudet så läget blir inställt på "filtration", läge 1. Det är denna inställning du alltid ska ha som normalläge när du använder ditt bad. Vrider du handtaget till "cirkulation" så kommer vattnet bara cirkulera i pump, värmare och filterhuvudet. Vrider du handtaget till "backwasch" så kommer det spruta vatten ur det tredje hålet där kopplingen med genomskinlig del monteras, på denna kan du montera på en slang för att leda bort vattnet vid backspolning. Backspolning är dock inget du behöver göra när du använder filterbollar som filtermedia.

Steg 5

På filterhuvudet finns en svart plugg, lossa den och montera tryckmätaren där istället.

Steg 6

Montera den vita kopplingen med en luckventil på pumpens främre del. Montera den andra vita kopplingen på ovansidan av pumpen. Kontrollera att dom svarta o-ringarna sitter på kopplingarna innan du monterar dessa.

Steg 7

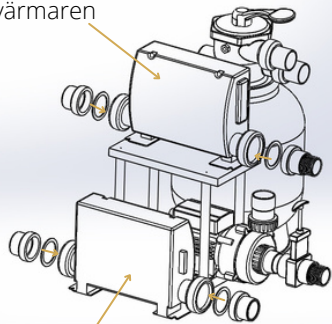
Placera filterbehållaren till vänster och ställ nu pumpen bredvid. Hyllan placeras ovan pumpen.

Steg 8

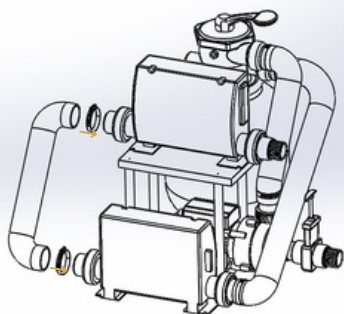
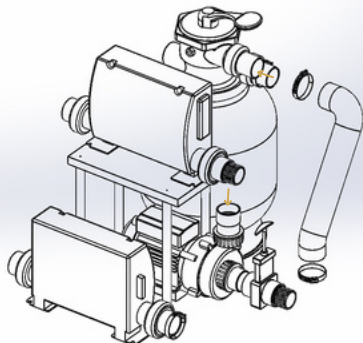
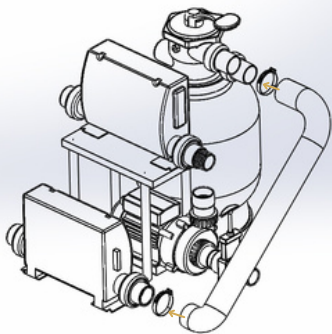
Montera dom tre svarta anslutningarna på filterbehållaren. Innan dessa monteras så öppnar du dessa och kontrollerar att o-ringens sitter på plats. Dom två helsvarta monteras i de två hålen på filterhuvudet som är riktad mot badet (markerad med 1 och 2 på bilden). Den svarta med genomskinlig del monteras i det tredje hålet.

6 kw koppling, har du 3 kw system hoppa nu till STEG 9:2

Slavevärmaren



Huvudvärmaren



Steg 9

Montera den gråa koppling med svart PVC-rör på slavevärmaren. Den ska monteras på den sida som står riktad mot badet. Montera en vit packning på alla kopplingar till värmarna. Montera dom 3 andra gråa kopplingarna på båda värmarna. Notera att det finns spår på packningarna som ska in i spåren på kopplingarna

Placera slavevärmaren på hyllan ovanför pumpen. Locket på värmaren ska vara i riktning från filtret och den gråa kopplingen med svart rör ska vara riktad mot badet. Huvudvärmaren ska stå på golvet bredvid pumpen med locket riktat mot pumpen. Det står på värmaren vilken som är slavevärmare. Se bilden.

Steg 10

För att smidigast kunna koppla elen är det rekommenderat att göra detta nu. Elen ska kopplas av en behöring elektriker. Visa medföljande kopplingschema för elektriken.

Steg 12

Ta den längsta svarta slangen och trä på en slangklämma på varje ända. Montera denna slang mellan huvudvärmaren och den nedre av dom två svarta anslutningarna på filterbehållaren. Dra åt slangklämmorna ordentligt med en slangmejsel eller hylsa 7 mm. Du kan komma att behöva efterdra dessa senare.

Steg 13

Ta den svarta slangen med två olika böjar på ändarna, trä på en slangklämma på varsin sida. Montera mellan filterbehållaren och pumpen. Dra åt slangklämman hårt.

Steg 14

Montera nu den svarta slangen med två lika böjar på ändarna, trä först på en slangklämma på varsin sida. Montera mellan huvudvärmaren och slaven. Dra åt slangklämman hårt.

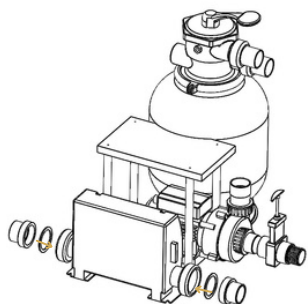
Steg 15

Nu ska du montera slangen som ska gå mellan badet och tekniklådan.

Montera slang på den övre anslutningen i badet, montera sedan den andra delen av slangen på slave värmaren. Slangarna fäster du med slangklämmor.

Montera sedan slang på den nedre anslutningen på badet (eller om du redan har monterat den slangen innan du lyfter i badet i isoleringen). Den slangen ska sedan gå till pumpen i tekniklådan. Fäst slangen med slangklämmor.

Steg 9:2



Montera den gråa koppling på huvudvärmaren. Den ska monteras på den anslutning som står riktad mot badet. Montera en vit packning på båda kopplingarna till värmarna. Montera därefter den andra gråa kopplingen på värmaren. Notera att det finns ett spår på packningen som ska läggas i spåret på kopplingen.

Den gråa kopplingen med svart rör ska vara riktad mot badet. Huvudvärmaren ska stå på golvet bredvid pumpen med locket riktat mot pumpen. Se bilden.

Steg 10:2

För att smidigast kunna koppla elen är det rekommenderat att göra detta nu. Elen ska kopplas av en behörig elektriker. Visa medföljande kopplingsschema för elektriken.

Steg 11:2

Montera slanghållaren mitt på hyllan. Använd skruv och skruvdragare/skrummejsel.

Steg 12:2

Ta den längsta svarta slangen och trä på en slangklämma på varje ända. Montera denna slang mellan huvudvärmaren och den nedre av dom två svarta anslutningarna på filterbehållaren. Dra åt slangklämmorna ordentligt med en slangmejsel eller hylsa 7 mm. Du kan komma att behöva efterdra dessa senare.

Steg 13:2

Ta den svarta slangen med två olika böjar på ändarna trä på en slangklämma på varsin sida och montera mellan filterbehållaren och pumpen.

Steg 14:2

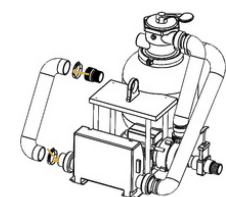
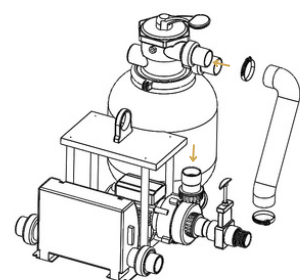
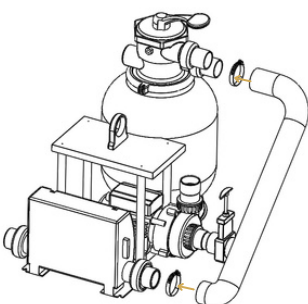
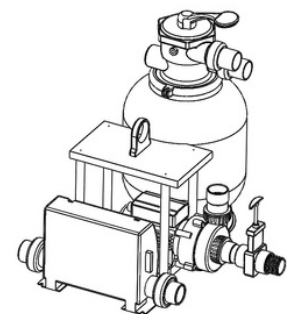
Ta den svarta slangen med två lika böjar på ändarna trä på en slangklämma på varsin sida. Montera den ena på huvudvärmaren och den andra ska stegmuffen monteras i. Rikta slangen upp mot hyllan då du i nästa steg ska montera slangen som går till badet på muffen.

Steg 15:2

Nu ska du montera slangen som ska gå mellan badet och tekniklådan. Lådan ska stå mot badets isolering, skulle slangen trots detta gå fri från isolering några cm där i mellan behöver du isolera slangen, använd inte fogsium utan skär ut tex frigolit som du klär in med.

Montera slang på den övre anslutningen i badet. Den del av slangen ska sedan dras genom slanghållaren på hyllan och fästas i muffen på den svarta slangen som går till värmaren. Du fäster slangen med slangklämmor.

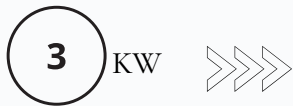
Montera sedan slang på den nedre anslutningen på badet den ska sedan gå till pumpen i tekniklådan. Fäst slangen med slangklämmor. Dra åt ordentligt.



Installation of heater, filter & pump



Step 1 - 15



Step 1 - 8.
Then proceed to steps
9:2 -15:2

Questions on the road? – Visit our customer service page at svenskabadtunnor.se

Please see the assembly video on our YouTube channel



Take out the following parts

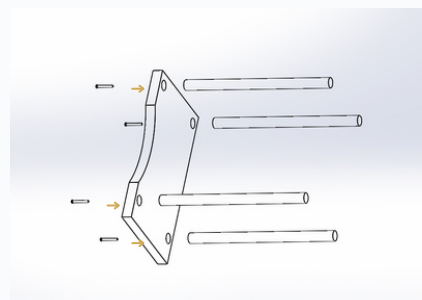
- The wooden shelf and its 4 accompanying screws
- Piece of wood and 4 screws for the pump
- Pump
- The main heater
- At 6 kw, a slave heater is also included
- Filter balls
- The filter container and its connections
- 4 gray connections to the heaters, one has a black pipe fitted. In the case of 3 kw packages, there are only 2 gray connections.
- 4 gaskets for the heater connections. With 3 kw package only 2 gaskets.
- 1 white connection to the pump with PVC pipe. Check that the black o-ring is still in place.
- 1 white connection with hatch valve
- 6 hose clamps
- Hose package with 3 black hoses
- Hose holder and step sleeve included when purchasing only 3 kw package

Tools you need

- Screwdriver/screwdriver with torx T20 and star PH2
- Hose bit (or socket) 7 mm

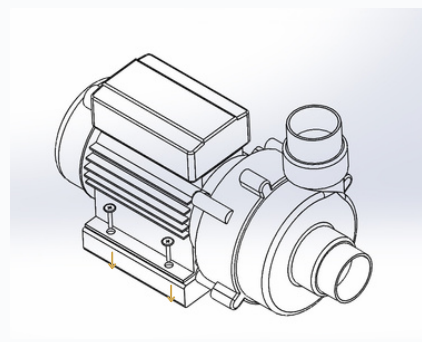
Step 1

Screw the four round rods to the marked places on the shelf.



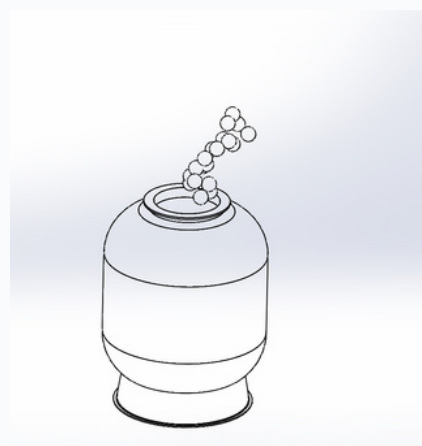
Step 2

Screw the pump onto the smaller piece of wood using the four included screws. .

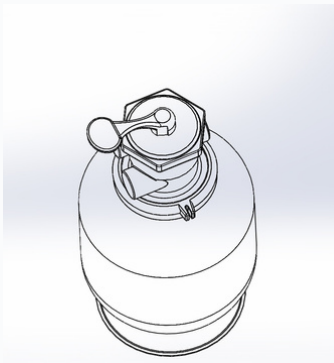


Step 3

Take out the filter container and the filter balls. Loosen the clamping ring and lift off the filter head. Make sure the white stem tube is positioned in the middle of the filter container and fill about 3/4 of the box with filter balls. Position the filter container so that the drain plug is facing away from the bath. Fit the large black o-ring into the groove on the filter canister and then lift the filter head back. Aim the two holes on the filter head towards the bath. Refit the clamping ring onto the filter head. Be careful not to pinch the o-ring and check that the clamping ring is mounted in the correct direction (there are sockets in the clamping ring for the nut).

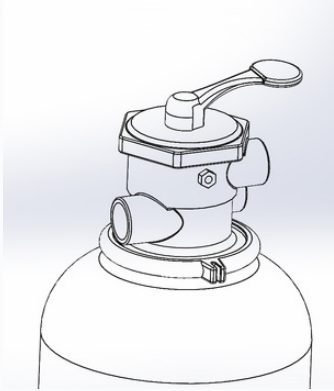


1. Read the instructions carefully before starting installation and use.
2. Svenska Badtunnor AB is not responsible for the product not working or being damaged if instructions are not followed during installation and use.
3. Unless otherwise approved in writing by Svenska Badtunnor AB, repair of the product by others than Svenska Badtunnor AB is not permitted and the warranty ceases to apply. In such an event, Svenska Badtunnor AB is held free of all liability in the event of an accident.
4. All electrical installation must be carried out by a qualified electrician.
5. In the event of a need for troubleshooting on a product, you yourself are responsible for disassembly and reassembly of the product.



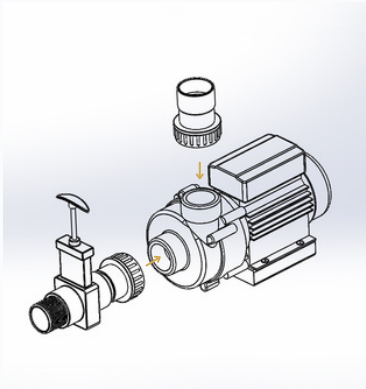
Step 4

Turn the handle on the filter head so that the mode is set to “filtration”, mode 1. This is the setting you should always have as the normal mode when using your bath. If you turn the handle to “circulation”, the water will only circulate in the pump, heater and filter head. If you turn the handle to “backwash”, water will spray out of the third hole where the coupling with transparent part is mounted. On this you can mount a hose to lead the water away during back flushing. However, backwashing is not something you need to do when using filter balls as filter media.



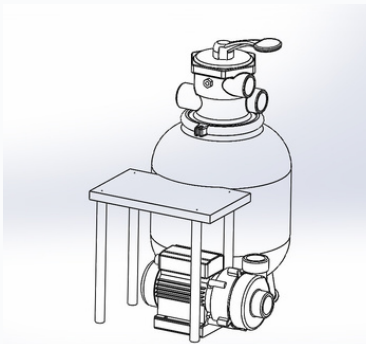
Step 5

There is a black plug on the filter head. Loosen it and mount the pressure gauge there instead.



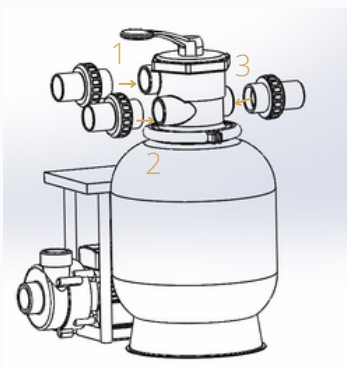
Step 6

Install the white coupling with a gate valve on the front of the pump. Fit the second white coupling on the top of the pump. Check that the black o-rings are on the couplings before mounting them.



Step 7

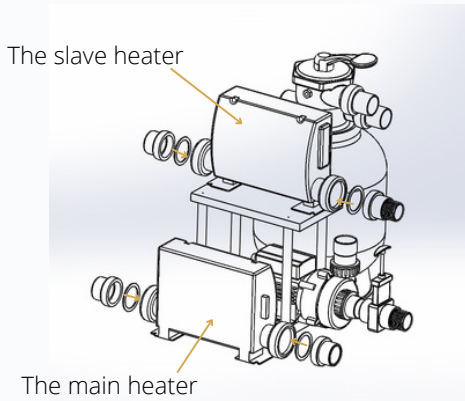
Place the filter container on the left and now place the pump next to it. The shelf is placed above the pump.



Step 8

Mount the three black connections on the filter container. Before mounting these, open them and check that the o-ring is in place. The two solid black ones are mounted in the two holes on the filter head which is directed towards the bath (marked with 1 and 2 in the picture). The black one with transparent part is mounted in the third hole.

6 kw coupling. If you have a 3 kw system, skip now to STEP 9:2



Step 9

Fit the gray coupling to the slave heater. It must be mounted on the side facing the bath. Install a white gasket on all connections to the heaters. Mount the 3 other gray connectors on both heaters. Note that there are grooves on the gaskets that go into the grooves on the couplings.

Place the slave heater on the shelf above the pump. The lid of the heater should be facing away from the filter and the gray connector should be facing the bath. The main heater must stand on the floor next to the pump with the lid facing the pump. It says on the heater which is the slave heater. See the picture.

Step 10

In order to easily connect the electricity, it is recommended to do this now. The electricity must be disconnected by a qualified electrician. View the accompanying wiring diagram for the electrics.

Step 12

Take the longest black hose and thread a hose clamp on each end. Fit this hose between the main heater and the lower of the two black connections on the filter container. Tighten the hose clamps securely with a hose wrench or socket 7 mm. You may need to drag these later.

Step 13

Take the black hose with two different bends on the ends. Thread a hose clamp on each side. Install between the filter container and the pump. Tighten the hose clamp tightly.

Step 14

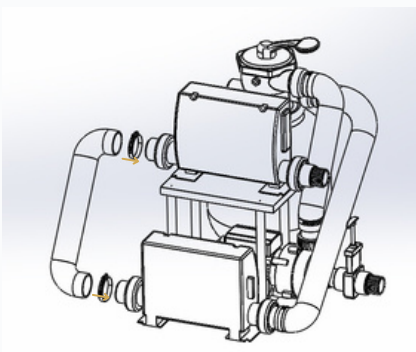
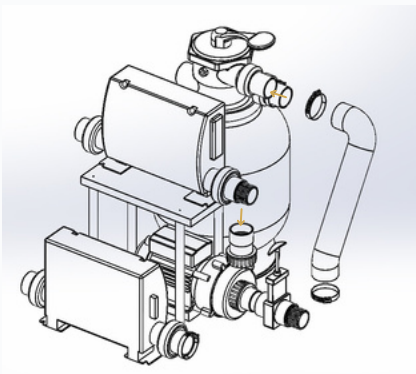
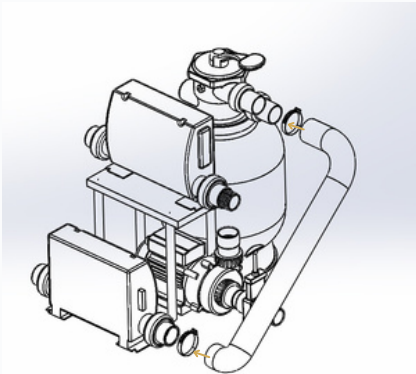
Now fit the black hose with two equal bends on the ends. First put on a hose clamp on each side. Mount between the main heater and the slave. Tighten the hose clamp tightly.

Step 15

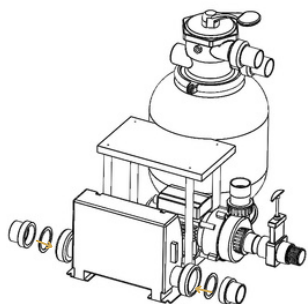
Now you must mount the hose that will go between the bath and the technology box.

Fit the hose to the upper connection in the bath. Then mount the other part of the hose on the slave heater. You attach the hoses with hose clamps.

Then fit tubing to the lower connection on the bath (or if you have already fitted that tubing before lifting the bath into the insulation). That hose should then go to the pump in the technical box. Secure the hose with hose clamps.



Step 9:2

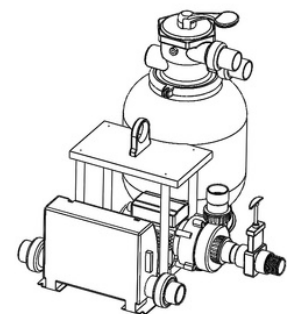


Montera den gråa koppling på huvudvärmaren. Den ska monteras på den anslutning som står riktad mot badet. Montera en vit packning på båda kopplingarna till värmarna. Montera därefter den andra gråa kopplingen på värmaren. Notera att det finns ett spår på packningen som ska läggas i spåret på kopplingen.

Den gråa kopplingen med svart rör ska vara riktad mot badet. Huvudvärmaren ska stå på golvet bredvid pumpen med locket riktat mot pumpen. Se bilden.

Step 10:2

In order to easily connect the electricity, it is recommended to do this now. The electricity must be disconnected by a qualified electrician. View the accompanying wiring diagram for the electricians.

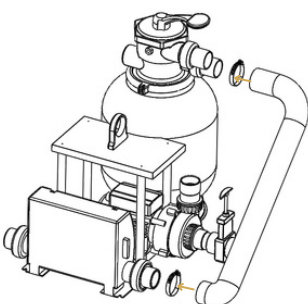


Step 11:2

Mount the hose holder in the middle of the shelf. Use screw and screwdriver/screwdriver.

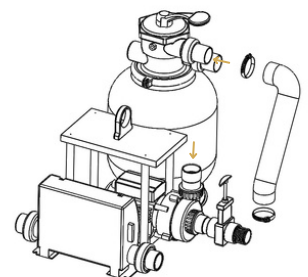
Step 12:2

Take the longest black hose and thread a hose clamp on each end. Fit this hose between the main heater and the lower of the two black connections on the filter container. Tighten the hose clamps securely with a hose wrench or socket 7 mm. You may need to reapply these later.



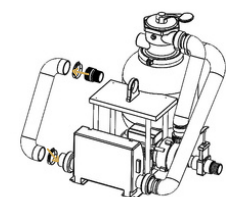
Step 13:2

Take the black hose with two different bends at the ends, thread on a hose clamp on each side and mount between the filter container and the pump.



Step 14:2

Take the black hose with two equal bends on the ends, thread on a hose clamp on each side. Mount one on the main heater and the other the step sleeve must be mounted in. Aim the hose up towards the shelf as in the next step you will mount the hose that goes to the bath on the sleeve.



Step 15:2

Now you must mount the hose that will go between the bath and the technology box. The box must stand against the bath's insulation. Should the hose, despite this, be free of insulation a few cm in between, you need to insulate the hose. Do not use joint foam, but cut out, for example, styrofoam that you cover with.

Fit the hose to the upper connection in the bath. That part of the hose should then be pulled through the hose holder on the shelf and attached to the sleeve on the black hose that goes to the heater. You attach the hose with hose clamps.

Then fit the hose to the lower connection on the bath, it should then go to the pump in the technical box. Secure the hose with hose clamps. Tighten properly.