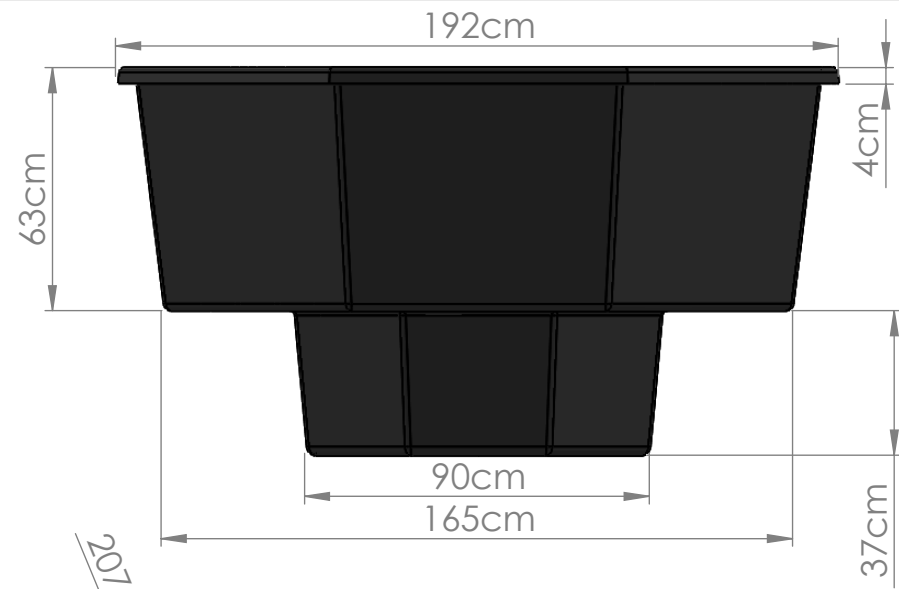


6 5 4 3 2 1

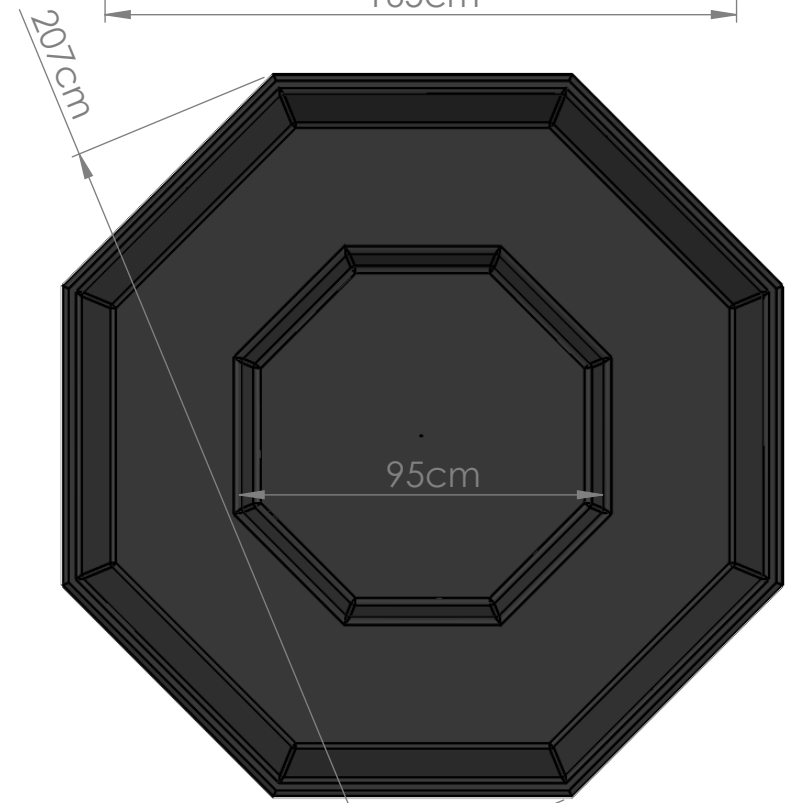
D

D



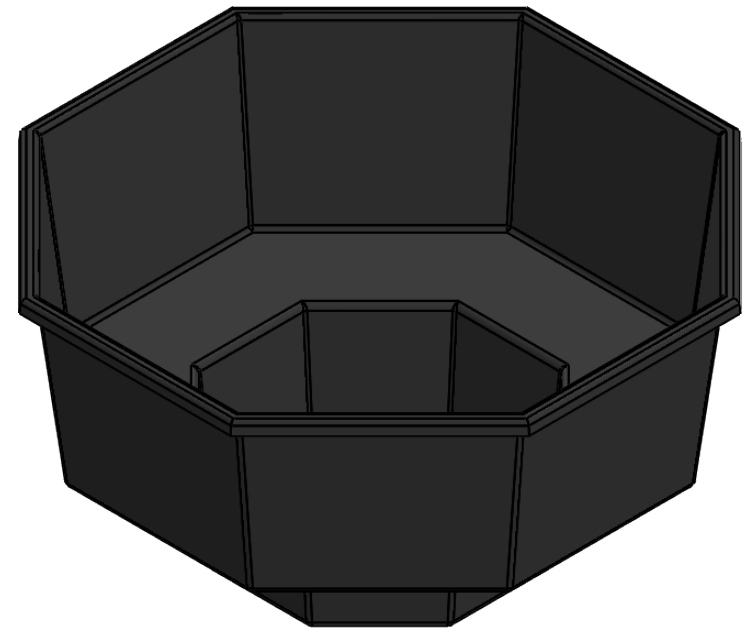
C

C



B

B



A

A

Obs Dessa mått kan variera +/-0,5-1 %

DWG NO.  
**Plastinsats Grand**  
SCALE:1:20

A4

6 5 4 3 2 1