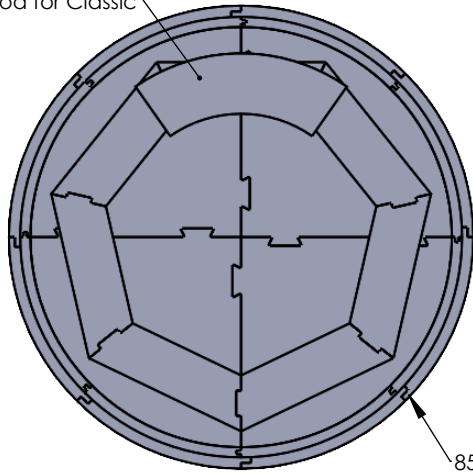
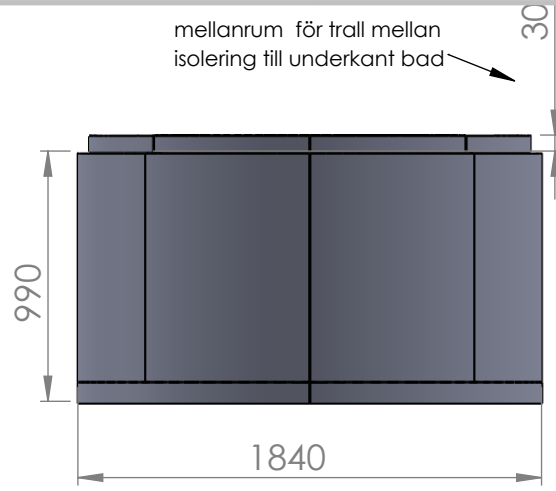


Ritning visar  
sittstöd för Classic



85mm isolering runt om

mellanrum för trall mellan  
isolering till underkant bad



F

F

E

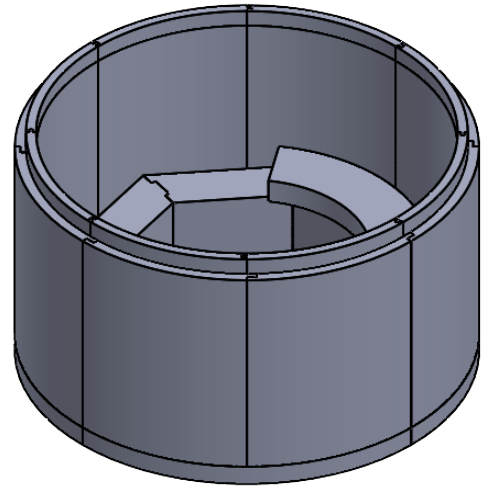
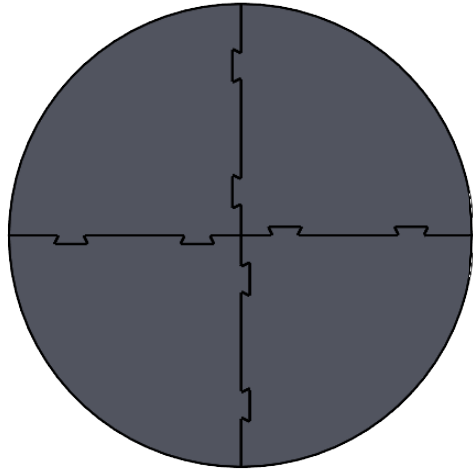
E

D

D

C

C



B

Isolering Prime

- Vägg 7st
- Vägg med lucka 1st
- \*Golv 4st
- \*Sittyta 6st
- \*Sittyta med urtag 1st
- \*Upphöjnad sittyta 1st
- Överdel vägg 8st

Isolering Classic

- Vägg 8st
- \*Golv 4st
- \*Sittyta 6st
- Överdel vägg 8st

\* = bottenstomme

UNLESS OTHERWISE SPECIFIED:  
DIMENSIONS ARE IN MILLIMETERS  
SURFACE FINISH:  
TOLERANCES:  
LINEAR:  
ANGULAR:

FINISH:

DEBURR AND  
BREAK SHARP  
EDGES

DO NOT SCALE DRAWING

REVISION

NAME	SIGNATURE	DATE		
DRAWN				
CHK'D				
APPV'D				
MFG				
Q.A				

TITLE:

DWG NO.

Prime isolering

A4

WEIGHT:

SCALE: 1:50

SHEET 1 OF 1

4

3

2

1

A

A